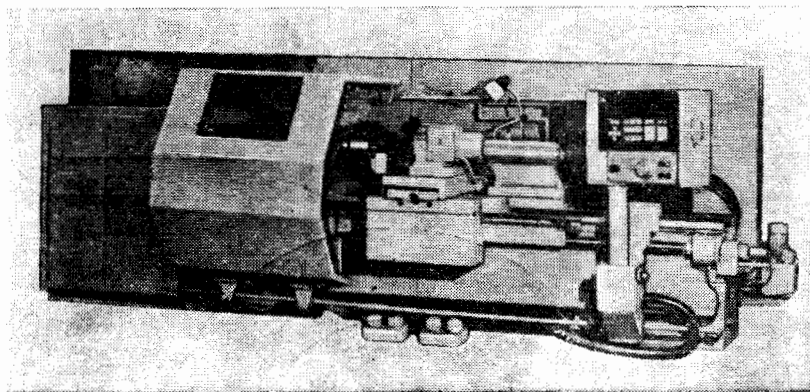


СТАНОК ТОКАРНЫЙ ПАТРОННО-ЦЕНТРОВОЙ С ОПЕРАТИВНОЙ СИСТЕМОЙ УПРАВЛЕНИЯ

Модель 1М63МФ30



Предназначен для токарной обработки деталей в патроне и центрах.

Станок может использоваться в условиях единичного, мелкосерийного и серийного производства в цехах машиностроительных заводов и других отраслей промышленности.

Станок оснащен оперативной системой «Электроника-НЦ31». Управляемая программа может вводиться в память с клавиатуры или кассеты внешней памяти.

Частота вращения шпинделя устанавливается от автоматической коробки скоростей.

На станке имеется автоматическая шестипозиционная револьверная головка.

Перемещение пиноли задней бабки осуществляется от электромеханического устройства.

Класс точности станка Н по ГОСТ 8—82Е.

Разработчик — Тбилисское специальное конструкторско-технологическое бюро станкостроения.

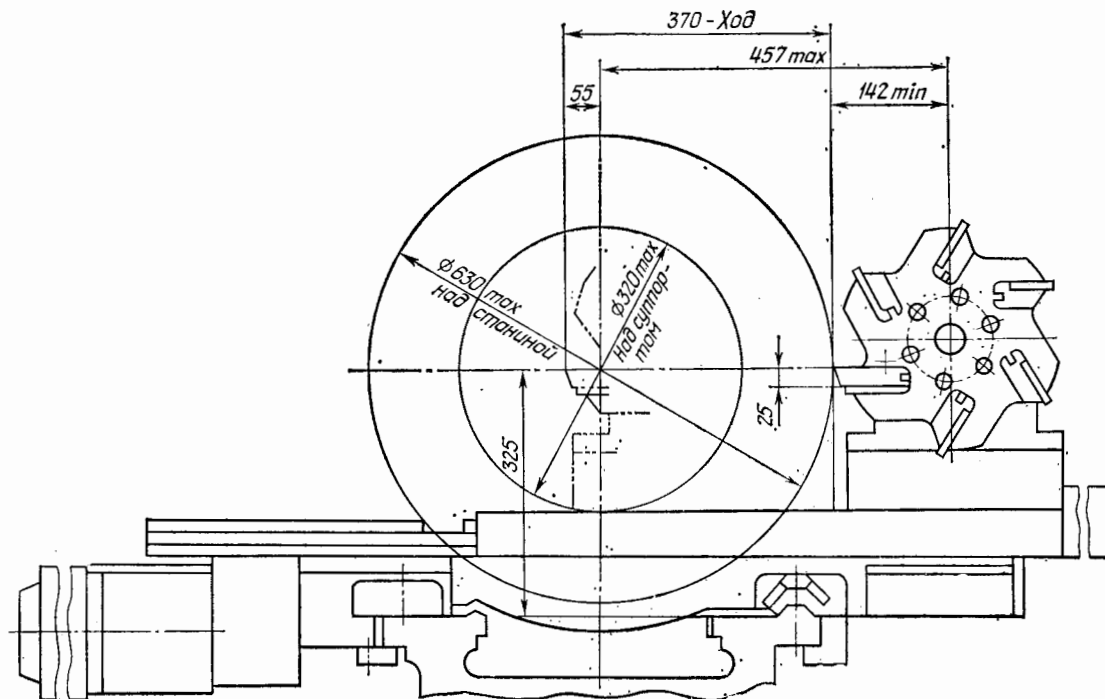
ОСНОВНЫЕ ДАННЫЕ

<p>Наибольший диаметр устанавливаемого изделия, мм:</p> <p>над станиной 630</p> <p>над суппортом 320</p> <p>Наибольший диаметр обрабатываемого прутка 75</p> <p>Наибольшая длина устанавливаемого изделия в центрах, мм 1300</p> <p>Наибольшая длина продольного хода суппорта, мм 1250</p> <p>Частота вращения шпинделя, мин⁻¹ 12,5...1600</p> <p>Программируемая подача, мм/об:</p> <p>продольная 0,01...20,47</p> <p>поперечная 0,01...20,47</p>	<p>Скорость быстрых ходов суппорта, мм/мин:</p> <p>в продольном направлении 10000</p> <p>в поперечном направлении 7500</p> <p>Дискретность перемещений, мм:</p> <p>по оси Z 0,01</p> <p>по оси X 0,01</p> <p>Шаг нарезаемой метрической резьбы, мм 1...90</p> <p>Количество управляемых координат/одновременно управляемых координат 2/2</p> <p>Наибольшее перемещение пиноли задней бабки, мм 240</p> <p>Мощность электродвигателя главного привода, кВт 22</p> <p>Габарит станка, мм 4680×2340×1620</p> <p>Масса станка, кг 6800</p>
--	--

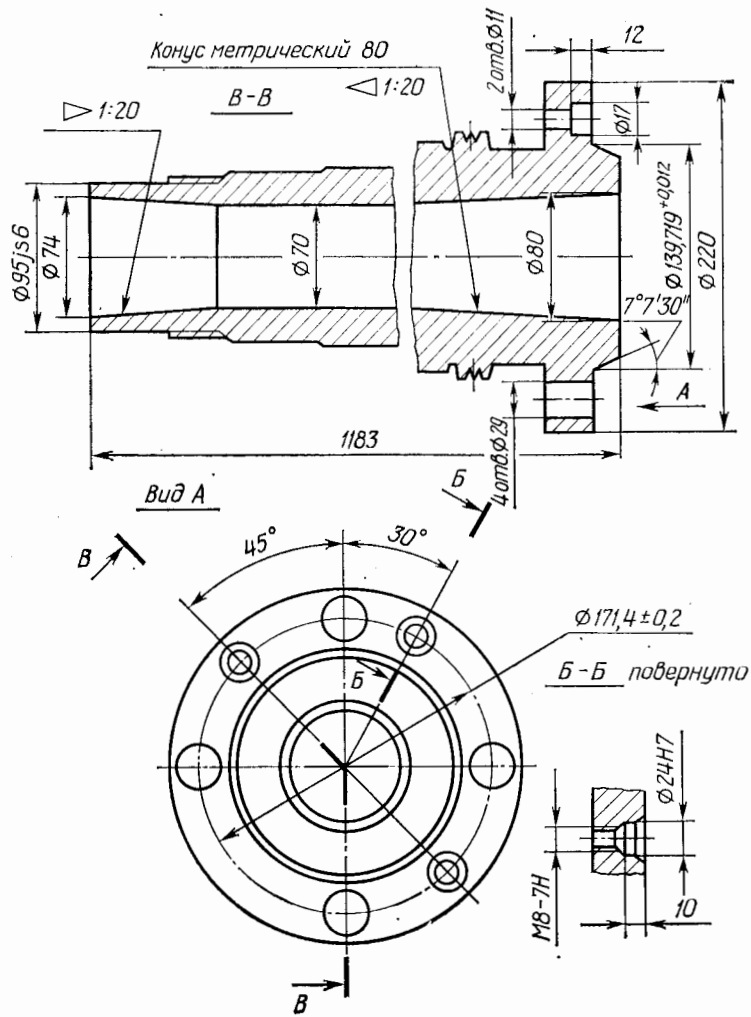
КОМПЛЕКТ ПОСТАВКИ

ГОСТ, обозначение	Наименование комплектующих изделий	Количество	Примечание	ГОСТ, обозначение	Наименование комплектующих изделий	Количество	Примечание
1М63МФ30	Станок в сборе	1		Поставляются по требованию заказчика за отдельную плату			
Входят в комплект и стоимость станка							
	Запасные части	1		1М63МФ30.93.000	Патрон трехкулачковый (Ø 400 мм)	1	
	Режущий инструмент	1	КОМПЛ.	1М63МФ30.94.000	Патрон поводковый	1	
	Принадлежности	1	КОМПЛ.	1М63М.11.000	Люнет неподвижный	1	
	Руководство по эксплуатации станка	1	КОМПЛ.	1М63М.92.101	Втулка	1	
				ГОСТ 13214—79	Ключ для патрона	1	
				ГОСТ 8742—75	Центр 7032-0043	1	
					Центр вращающийся А-1-Н ЧПУ	1	

ГАБАРИТ РАБОЧЕГО ПРОСТРАНСТВА, ПОСАДОЧНЫЕ И ПРИСОЕДИНИТЕЛЬНЫЕ БАЗЫ



Суппорт



Шпиндель

