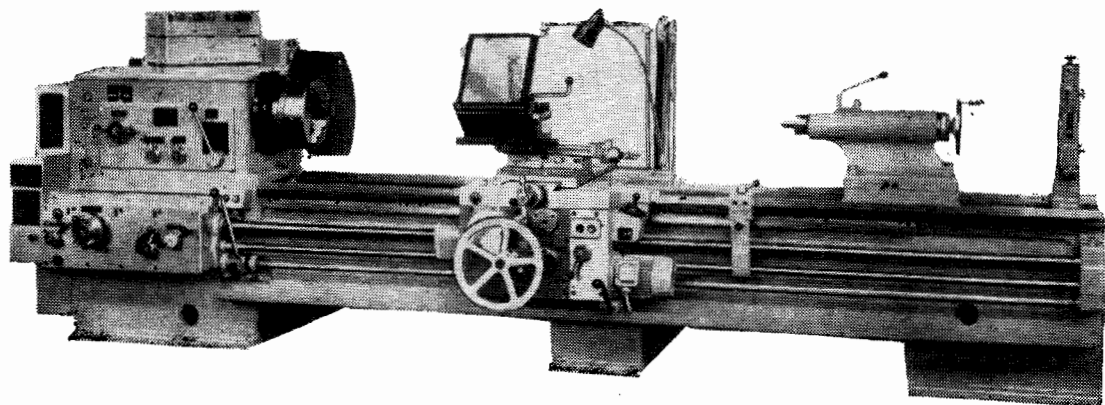


# СТАНОК ТОКАРНО-ВИНТОРЕЗНЫЙ С УСТРОЙСТВОМ ЦИФРОВОЙ ИНДИКАЦИИ

Модель 1М63Ф101



Станок предназначен для выполнения разнообразных токарных работ, в том числе точения конусов и нарезания метрической, дюймовой, модульной и питчевой резьб.

Технические возможности и жесткость станка позволяют использовать быстрорежущий и твердосплавный инструмент при обработке черных и цветных металлов.

Станок оснащен устройством цифровой индикации, обеспечивающим отсчет поперечного перемещения суппорта в цифровой форме.

Класс точности станка Н.

Спроектирован Рязанским специальным конструкторским бюро станкостроения.

На серийное производство принят в 1976 г.

## ОСНОВНЫЕ ДАННЫЕ

Наибольший диаметр обрабатываемого изделия, мм:	
над станиной	630
над суппортом	350
Наибольшая длина обрабатываемого изделия, мм	2800
Конiec шпинделя (ГОСТ 12593—72), мм	M8
Диаметр прутка, проходящего в отверстие шпинделя, мм	65
Высота резца, установленного в резцедержателе, мм	32
Количество скоростей шпинделя	22
Частота вращения шпинделя, об/мин	10—1250
Количество подач	32
Подачи, мм/об:	
продольные	0,064—1,025
поперечные	0,0256—0,378

Наибольшее усилие резания, допустимое при подачах, кгс:	
продольной	680
поперечной	370
Шаги нарезаемых резьб:	
метрических, мм	1—192
дюймовых, число ниток на дюйм	24—1/4
модульных, модуль	0,5—48
питчевых, питч	96—1

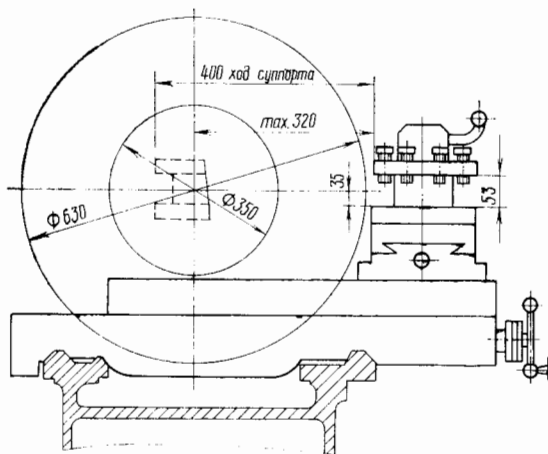
## Привод, габарит и масса станка

Мощность электродвигателя главного привода, кВт	15
Габарит станка (длина × ширина × высота), мм	4950 × 1720 × 1420
Масса станка, кг	5600

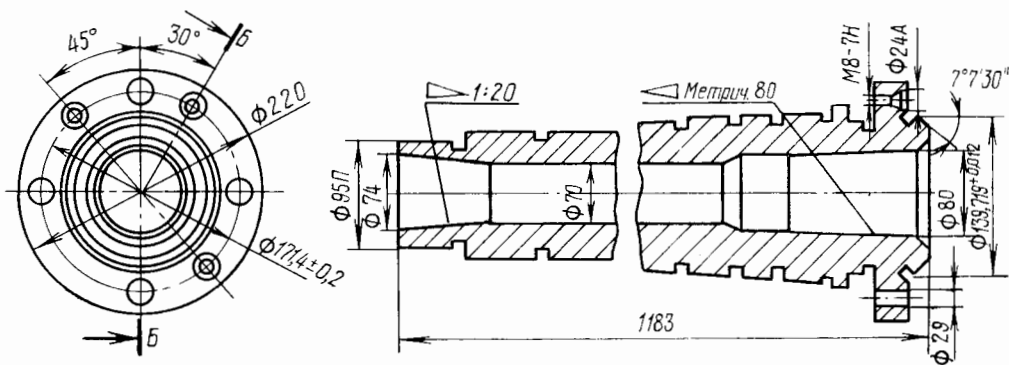
## КОМПЛЕКТ ПОСТАВКИ

ГОСТ, обозначение	Наименование комплектующих изделий	Количество	Основной параметр	ГОСТ, обозначение	Наименование комплектующих изделий	Количество	Основной параметр
1М63Ф101	Станок в сборе без светильника	1		ГОСТ 13214—67	Центр	1	
<b>Изделия и документация, входящие в комплект и стоимость станка</b>				ГОСТ 3643—54	Шприц штоковый	1	Емкость 200 см <sup>3</sup>
301М8У-К	Селеновый выпрямитель	2	50/37 в; 1, 2а	ГОСТ 4751—73	Рым-болт	1	М16
7812-05-17	Ключ	1		НКС01×100/ ПОО-01	Светильник	1	
ГОСТ 2839—71	Ключ	5	S=12×14; 17×19; 22×24; 27×30; 32×36	МО24-100	Лампа	1	
ГОСТ 16985—71	Ключ	1	S=115×220	Ф-5071	Блок цифровой индикации	1	
ГОСТ 11737—66	Ключ	5	S=6; 8; 10; 14; 17	Ф-5075	Блок питания	1	
Д73-72	Ключ к электрошкафу	1		БС-155А	Датчик	1	
7812-04-17	Ключ торцовый	1			Кабель для соединения с блоком питания	1	
А83-1	Ручка	1			Кабель для соединения с блоком индикации	1	
ГОСТ 17199—71	Отвертка	1			Кабель для соединения с датчиком БС-1571	1	
ГОСТ 2675—71	Патрон трехлучковый	1					
1М63.92.033	Фланец	1		ИН-12Б	Запасная лампа	1	
1М63.92.030	Патрон поводковый	1			Преходная панель	1	
1М63.02.396	Центр	1	Метрический 80		Руководство по эксплуатации	1	

### ГАБАРИТ РАБОЧЕГО ПРОСТРАНСТВА

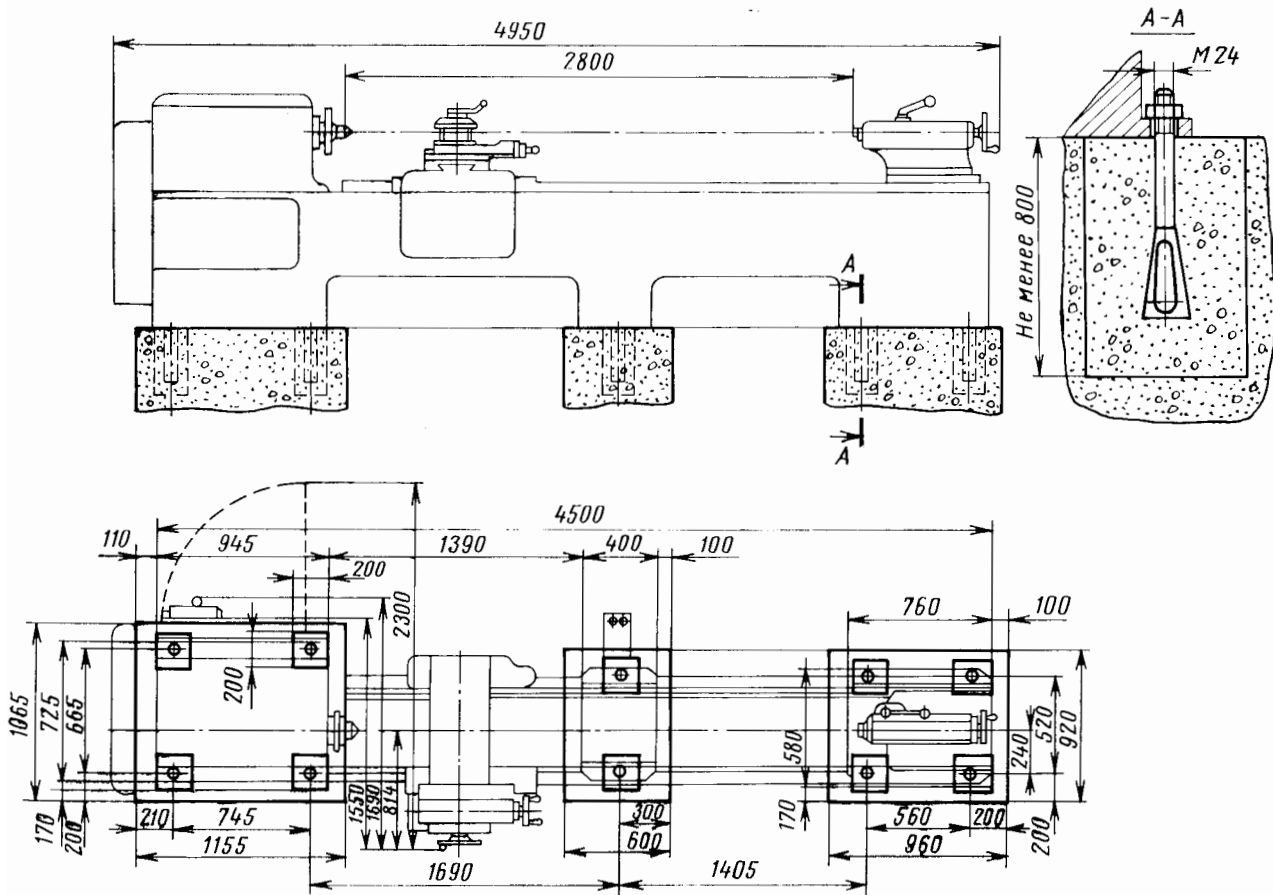


ПОСАДОЧНЫЕ И ПРИСОЕДИНИТЕЛЬНЫЕ БАЗЫ

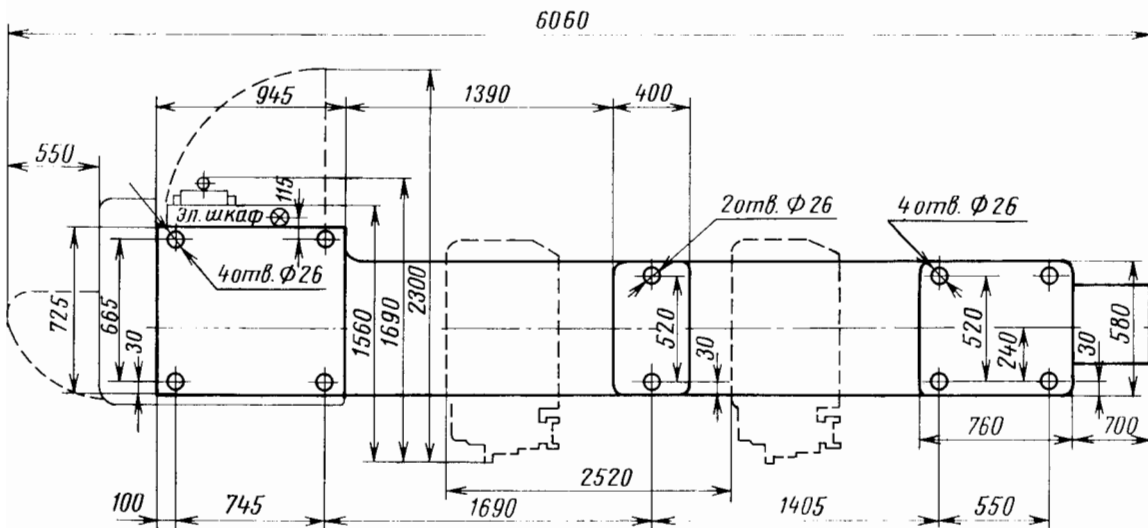


Шпиндель

ФУНДАМЕНТ СТАНКА



# УСТАНОВОЧНЫЙ ЧЕРТЕЖ



## ГАБАРИТНЫЙ ПЛАН

Масштаб 1:100

