

2. Станки сверлильной группы

08. Станки специальные сверлильно-расточные

ГОМЕЛЬСКОЕ СТАНКОСТРОИТЕЛЬНОЕ ПРОИЗВОДСТВЕННОЕ ОБЪЕДИНЕНИЕ

им. С. М. КИРОВА

МНОГОЦЕЛЕВОЙ СПЕЦИАЛЬНЫЙ СТАНОК

Модель ИС500ПМФ4

Предназначен для обработки особо сложных корпусных деталей в автономном режиме работы и в составе гибких производственных систем.

На станке выполняются сверление, зенкерование, растачивание точных отверстий по точным координатам, фрезерование по контуру с линейной и круговой интерполяцией, нарезание резьб резцами и метчиками.

Класс точности станка — П по ОСТ2-Н72-6—85.

Конструктивные особенности.

Станок имеет общую Т-образную станину, на которой расположены продольно-подвижная портальная стойка и поперечно-подвижный стол. Внутри продольно-подвижной стойки расположена бесконсольная вертикально-подвижная шпиндельная бабка.

Вертикально-подвижная шпиндельная бабка (ось Y) перемещается по закаленному стальному направляющему внутри портальной стойки, перемещаемой продольно (ось Z).

Поперечно-подвижной стол перемещается по оси X.

Рядом со станком расположены инструментальный магазин и накопитель столов-спутников.

Все базовые детали имеют максимальную жесткость и виброустойчивость при высокопроизводительной обработке, а также гарантируют длительное сохранение точности.

Жесткий шпиндель с конусом ISO 50 имеет высокую поверхностную прочность — 58 HRC. Шпиндель смонтирован на прецизионных подшипниках, что обеспечивает оптимальную точность, жесткость и виброустойчивость.

Гидромеханическое устройство зажима инструмента в шпинделе гарантирует надежность и быстрое действие крепления режущего инструмента с усилием 15000 кг. В конструкции предусмотрено устройство для обдува конуса шпинделя.

Перемещения подвижных узлов по осям X, Y, Z осуществляются от высокомоментных электродвигателей, которые через сильфонные беззазорные муфты соединены с шариковыми винтовыми парами.

Шпиндель приводится во вращение высокомоментным электродвигателем через трехступенчатую коробку скоростей. Изменение частоты вращения шпинделя достигается изменением частоты вращения электродвигателя и переключением зубчатых колес коробки скоростей.

Стол размером 500×500 позволяет обрабатывать детали любой конфигурации.

Стол с дискретной подачей обеспечивает поворот обрабатываемой детали с точностью до ± 5 угловых секунд на углы, кратные 3° (120 позиций). На поворотной плите стола устанавливается стол-спутник. Для установки детали на поверхности стола-спутника имеется сетка отверстий.

Автоматическая смена столов-спутников из двух- или восьмиместного накопителя обеспечивает работу станка в автоматическом режиме, исключает из технологического цикла время на установку и снятие детали, дает возможность встраивания станка в гибкие перепрограммируемые системы.

Автоматическая система смены инструмента расположена слева от станка и состоит из инст-

рументального магазина и закрепленного на его корпусе манипулятора. Инструменты хранятся и транспортируются в кодированных гнездах цепной передачи. В зависимости от исполнения станки комплектуются магазинами емкостью в 64, 40 или 100 инструментов.

Смена инструмента осуществляется сочетанием перемещения цепи и манипулятора.

Выбор инструмента возможен в любой последовательности.

Устройство автоматической уборки стружки. Из зоны резания стружка удаляется шнековыми транспортерами и системой лотков, что обеспечивает полное удаление стружки и СОЖ за пределы станка во время обработки и делает возможным встраивание станка в гибкие переналаживаемые системы, включая из технологического цикла время на уборку стружки.

Система СОЖ осуществляет: подачу СОЖ через инструмент в зону резания; подачу СОЖ в зону резания через сопло шпинделя; гидросмыв стружки из зоны резания; очистку СОЖ с помощью центрифуги; циркуляцию СОЖ из зоны резания в бак и удаление стружки.

Ограждение надежно защищает оператора от стружки и СОЖ. Стеклопакетные стенки и окна позволяют вести визуальный контроль процесса резания.

Система смазки автоматическая, управляется от ЧПУ станка.

Пневмосистема обеспечивает следующие операции по командам, получаемым от ЧПУ станка: обдув конуса шпинделя; обдув платиков стола; открытие и закрытие шторы манипулятора; открытие и закрытие дверей ограждения зоны резания.

Разработчик — Ивановское ГKB «СТАНКОСИСТЕМА».

ОСНОВНЫЕ ДАННЫЕ

Наибольшая масса обрабатываемой детали, устанавливаемой на стол-спутник, кг	800	Рабочие подачи по осям X, Y, Z, мм/мин	1—6000
Наибольший диаметр, торцевой фрезы, мм	315	Дискретность задания подачи по осям X, Y, Z	Задается непосредственно в мм/мин через 1 мм/мин
Диаметр сверления, мм	3—45	Скорость быстрого перемещения по осям X, Y, Z, м/мин	15*; 12**
Наибольший диаметр растачивания, мм	315	Наибольшее усилие подачи, Н:	
Диаметр нарезания резьбы, мм	M6...M100	по оси X	12500
Производительность съема стружки, см ³ /мин:		по оси Y (вниз)	10000
для главного привода с мощностью 22 кВт	450	по оси Y (вверх)	5000
для главного привода с мощностью 22 кВт при ПВ 40%	560	по оси Z	15000
для главного привода с мощностью 30 кВт (по заказу)	630	Емкость инструментального магазина	60; 100**; 40**
Размеры рабочей поверхности (ширина × длина), мм	500×500	Наибольший диаметр инструмента, мм:	
Диаметр центрирующего отверстия, мм	50H6	без пропуска гнезд	125
Диаметр поверочного отверстия, мм	20H7	с пропуском гнезд	315
Расстояние между центрирующим и поверочным отверстиями, мм	200	Наибольшая длина инструмента, мм	400
Диаметр крепежных отверстий, мм	M16	Наибольшая масса инструмента с оправкой, кг	25
Количество крепежных отверстий	75	Время смены инструмента, с:	
Расстояние между крепежными отверстиями, мм	50	собственное манипулятора	8
Высота загрузки столов-спутников (расстояние от подошвы станины до рабочей поверхности стола-спутника), мм	1018	«от реза до реза», среднее	20
Наибольшее программируемое перемещение, мм:		Емкость накопителя столов-спутников:	
по оси X	1000	двухместного	2
по оси Y	630	многоместного	8
по оси Z	800	Время смены столов-спутников, с	45—50
Расстояние от торца шпинделя до оси вращения стола, мм:		Корректированный уровень звуковой мощности, LpA, дБА	110
наименьшее	200	Тип системы ЧПУ	Комбинированная
наибольшее	1000	Дискретность задания размеров, мм	0,001
Расстояние от оси шпинделя до рабочей поверхности стола, мм:		Число управляемых осей, мм	3
наименьшее	65	Габарит станка с приставным оборудованием, мм	4750×5813×3560
наибольшее	695	Масса станка без приставного оборудования и электрооборудования, кг	9650
Дискретность поворота стола (ось B)	120 позиций через 3°	Общая масса, кг:	
Конус шпинделя по ГОСТ 15945—82	50	ИС500ПМФ4	16285
Степень точности конуса по ГОСТ 19860—74	AT5	ИС500ПМ1Ф4	20725
Частота вращения главного привода, мин ⁻¹	(8—4500)* (8—3500)*; (8—700)*	Средняя продолжительность восстановления, приходящаяся на 1000 часов наработки, час	40
Дискретность задания частоты вращения шпинделя	Задание непосредственно через 1 мин в числах оборотов	<i>Электрооборудование</i>	
Наибольший крутящий момент на шпинделе, Н·м	900(1400, 700)**	Питающая электросеть:	
Наибольший крутящий момент на шпинделе при ПВ 40%, Н·м	1060	род тока	Переменный трехфазный
		частота тока, Гц	50; 60**
		напряжение, В	380
		Номинальная мощность электродвигателя привода вращения шпинделя, кВт	22; 30**; 17**
		Электродвигатели:	
		привода подачи шпиндельной бабки (ось Y), привода подачи стойки (ось Z), привода вращения стола, привода подачи стола (ось X):	
		номинальный момент, Н·м	38*

привода цепи инструментального магазина:	
номинальный момент, Н·м	18*
привода вращения цепи устройства смены столов-спутников:	
мощность, кВт	0,37
гидростанции:	
мощность, кВт	5,5
Суммарная мощность установленных электродвигателей, кВт	72,8*

Гидрооборудование

Марка масла в гидросистеме	ВНИИНП-403 Турбинное Тп22 Индустриальное И-20А
--------------------------------------	---

Насос гидропривода:	
производительность, дм ³ /мин	46
номинальное рабочее давление, МПа	6
Вместимость бака системы гидропривода, дм ³	100
Наибольшее давление в гидросистеме, МПа	6,3
Гидроаккумуляторы:	
наибольшее рабочее давление, МПа	6
емкость, дм ³	10×2

Система смазки

Марка масла в системе смазки	Турбинное Тп22 Индустриальное И-22А ВНИИНП-403
--	---

Система дозированной смазки	
Насос смазки:	
производительность, дм ³ /мин	0,04
наибольшее рабочее давление, МПа	2
Вместимость бака системы смазки, дм ³ /мин	2,5

Система циркуляционной смазки шпиндельной бабки

Насос шпиндельной бабки:	
производительность, дм ³ /мин	20 точек смазки по 0,5
наибольшее рабочее давление, МПа	2
Вместимость бака системы смазки шпиндельной бабки, дм ³	10

Система СОЖ

Допустимая марка СОЖ	Укринол-1
Способы подачи СОЖ	Через сопла, через инструмент, через сопла гидросмыва

Насос для непрерывной подачи СОЖ:	
производительность, дм ³ /мин	15—20 (80—100)**
номинальное рабочее давление, МПа	0,25

Насос гидросмыва (для кратковременной подачи СОЖ):	
производительность, дм ³ /мин	180—200
номинальное рабочее давление, МПа	0,25

Система очистки СОЖ:	
пропускная способность, дм ³ /мин	20
степень очистки СОЖ, %	98

Суммарный объем масла, заливаемый в станок, дм ³	140
Суммарный объем СОЖ, заливаемый в станок, дм ³	100; 500**

Пневмооборудование

Номинальное рабочее давление сжатого воздуха, МПа	0,5
Расход сжатого воздуха, м ³ /мин	1,8

Система отвода стружки

Производительность удаления стружки, см ³ /мин	750
Высота транспортирования стружки, мм	750

* В зависимости от типа системы ЧПУ и приводов подач.
** По заказу.

КОМПЛЕКТ ПОСТАВКИ

ГОСТ, обозначение	Наименование комплектующих изделий	Количество	Примечание
ИС500ПМФ4 (ИС500ПМ1Ф4)	Станок в сборе	1	
	Изделия и документация, входящие в комплект поставки и стоимость станка	1	
	Комплект электрооборудования ф. BOSCH, ФРГ (СЧПУ «BOSCH CC300м»)	1	
<i>Запасные части</i>			
	Комплект запасных частей электрооборудования	1	
<i>Инструмент и принадлежности</i>			
	Комплект инструмента и принадлежностей	1	Для обслуживания станка
<i>Документация</i>			
	Руководство по эксплуатации станка	1	
	Входят в комплект, но поставляются за отдельную плату		
5002.831.001	Комплект инструмента и принадлежностей	1	
5002.832.001	Комплект принадлежностей	1	
5002.833.001	Комплект узлов ограждения зоны резания с системой СОЖ увеличенного расхода, с гидросмывом, системой очистки СОЖ, освещением и системой контроля поломки инструмента	1	
5002.820.001	Комплект запасных частей	1	
	Поставляются по требованию заказчика за отдельную плату		По особому заказу
<i>Инструмент и принадлежности</i>			
5002.871.001	Комплект инструмента и принадлежностей	1	
5002.871.001—02	Комплект инструмента и принадлежностей	1	Вместо 5002.871.001 (для магазина на 100 инструментов)
	Дополнительные комплекты для расширения технологических возможностей станка и учета требований комплектации		
5002.630.001	Стол-спутник	1	Количество по согласованию с заказчиком

ГОСТ, обозначение	Наименование комплектующих изделий	Количество	Примечание
5002.870.002	Комплект узлов инструментального магазина (100 инструментов)	1	} Взамен магазина на 64 инструмента
5002.870.003	Комплект узлов инструментального магазина (40 инструментов)	1	
5002.870.004	Комплект шпиндельной бабки (3500 мин ⁻¹)	1	} Взамен узлов для 4500 мин ⁻¹
5002.870.004—02	Комплект узлов шпиндельной бабки (7000 мин ⁻¹)	1	
5002.141.002	Кабина для увеличения объема зоны резания	2	При поставке 5002.833.001 взамен 5002.139.001
5002.899.000.21	Комплект электрооборудования (увеличение емкости памяти для программ до 512 к)	1	При условии поставки 5002.900.000.21
5002.900.000.21	Комплект электрооборудования ф. <i>FANUC</i> , Япония (СЧПУ мод. <i>FANUC-6M</i>)	1	Взамен 5002.900.000.31
5002.900.000.22	Комплект электрооборудования ф. <i>FANUC</i> , Япония (СЧПУ мод. <i>FANUC-11M</i>)	1	То же
5002.870.013	Комплект узлов инструментального магазина на 200 инструментов	1	Взамен магазина на 4 инструмента
5002.870.015	Комплект узлов «Устройства копирования» с ЧПУ ф. <i>BOSCH</i>	1	
5002.870.016	Комплект узлов «Устройство копирования» с ЧПУ ф. <i>FANUC</i>	1	Взамен 5002.870.015
5002.900.000.55	Комплект электрооборудования ф. <i>FANUC</i> (с ЧПУ мод. <i>FANUC-12MA</i>)	1	Для ИС500ПМ1Ф4 взамен 5002.900.000.31
5002.900.000.33	Комплект электрооборудования ф. <i>SIEMENS</i> , ФРГ (с ЧПУ мод. <i>SINUMERIC 8501880</i>)	1	Взамен 5002.900.000.31
5002.900.000.37	Комплект электрооборудования ф. <i>ROBCON</i> , Финляндия	1	То же
5002.900.000.41	Комплект электрооборудования ф. <i>OLIVETTI</i> , Италия (с ЧПУ мод. <i>OLIVETTI 8650</i>)	1	»
5002.900.000.51	Комплект электрооборудования СССР (с ЧПУ мод. Электроника НМС)	1	Взамен 500.900.000.31
5002.912.015	Комплект устройства адаптивного управления с электрической и механической частями		При поставке 500.900.000.21

Примечания: 1. Допускается отдельная от станка отгрузка многоместного накопителя при условии приемки заказчиком станка в полном комплекте при поставке на внутренний рынок.

2. В зависимости от требований заказ-наряда комплекты инструмента и принадлежностей могут поставляться по стандарту *VDI* или *MAS*.

3. По особому заказу и за отдельную плату поставляются сменные многошпиндельные головки, которые проектируются и выполняются под конкретную деталь заказчика в соответствии с техническими условиями на станок

4. По особому заказу за отдельную плату могут быть поставлены станки с нормами точности класса А.

УСЛОВИЯ ТРАНСПОРТИРОВАНИЯ И ХРАНЕНИЯ

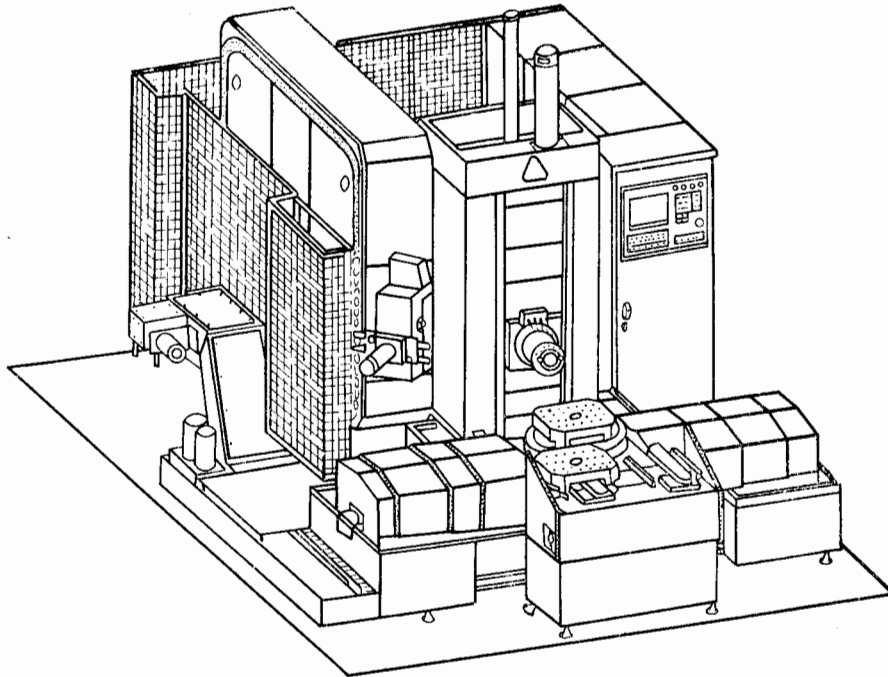
Категория условий транспортирования в части воздействия:

климатических факторов — 7 по ГОСТ 15150—69;

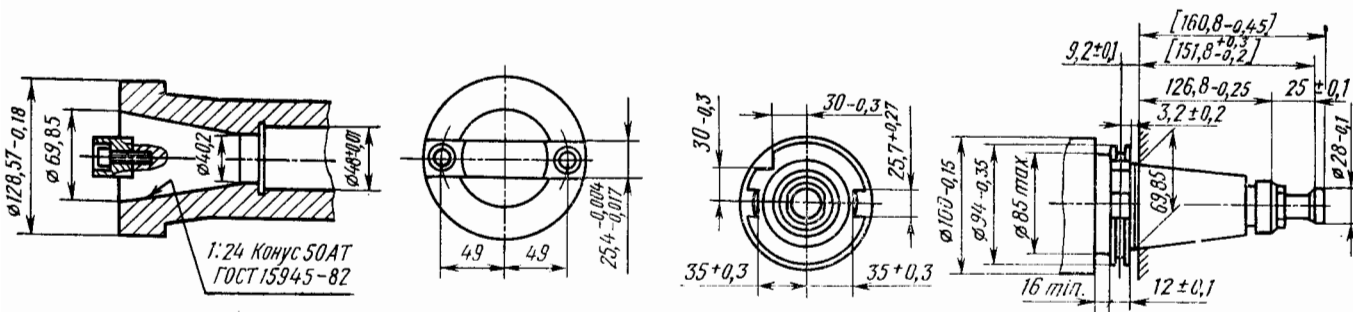
механических факторов — Л (для внутренних поставок), Ж (для экспорта) по ГОСТ 23170—78.

Категория условий хранения по ГОСТ 15150—69 Л.

ОБЩИЙ ВИД

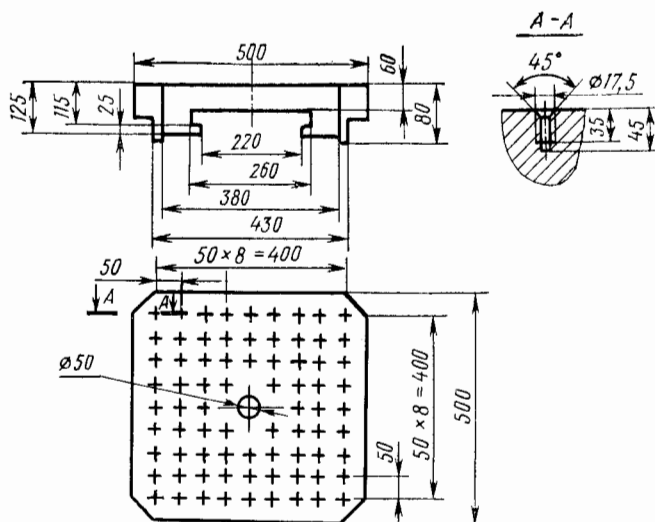


ПОСАДОЧНЫЕ И ПРИСОЕДИНИТЕЛЬНЫЕ БАЗЫ



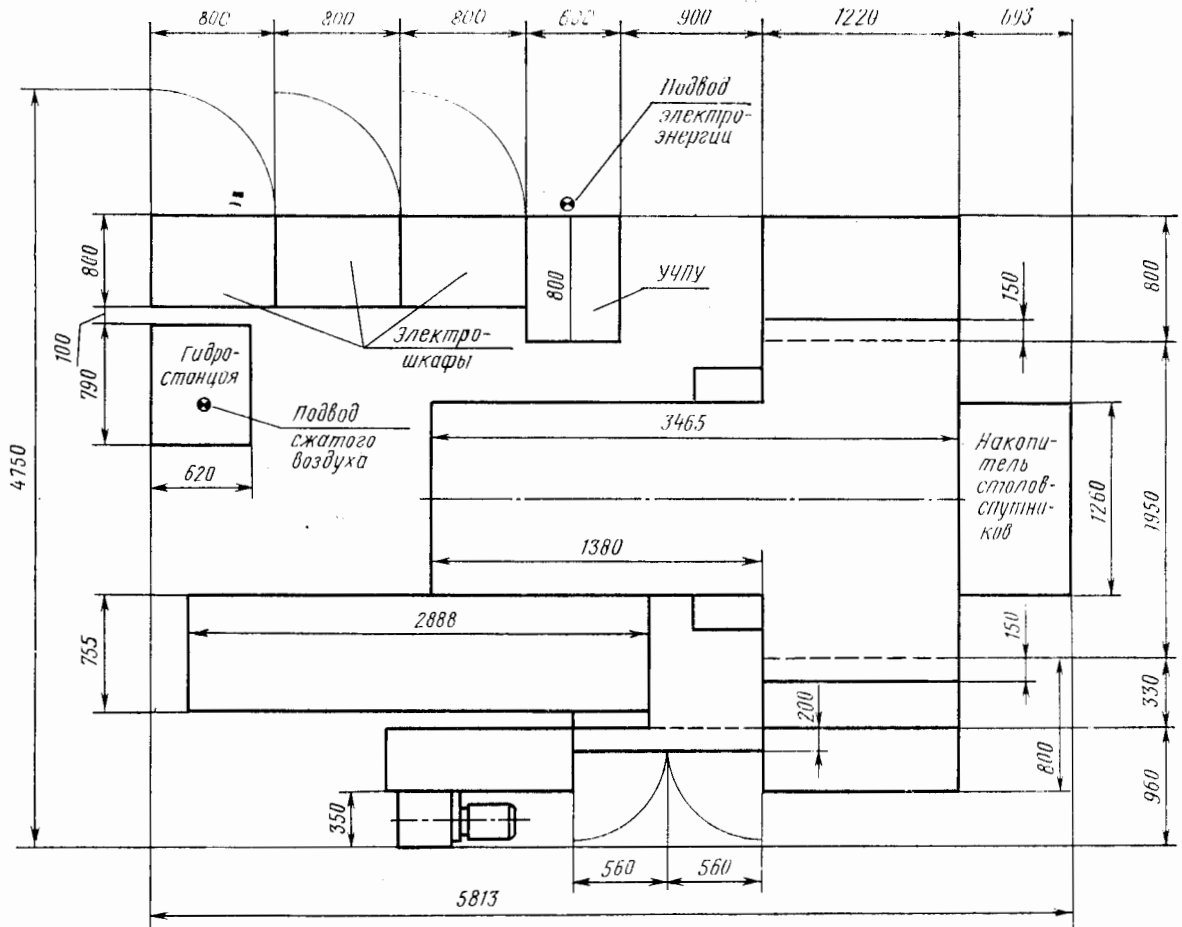
Конец шпинделя

Конец инструментальной оправки



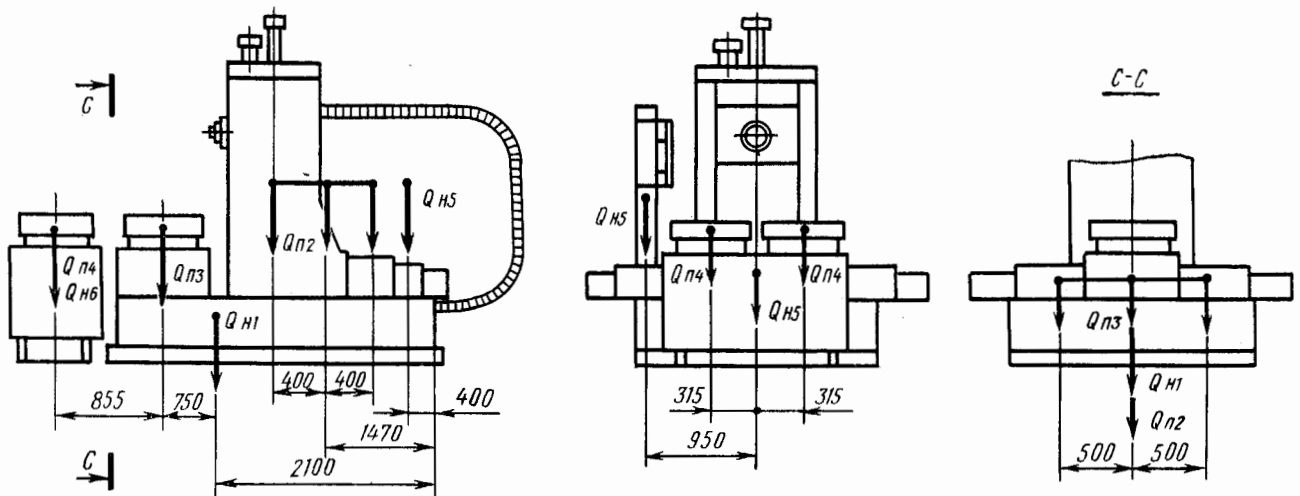
Плита-спутник

УСТАНОВОЧНЫЙ ЧЕРТЕЖ



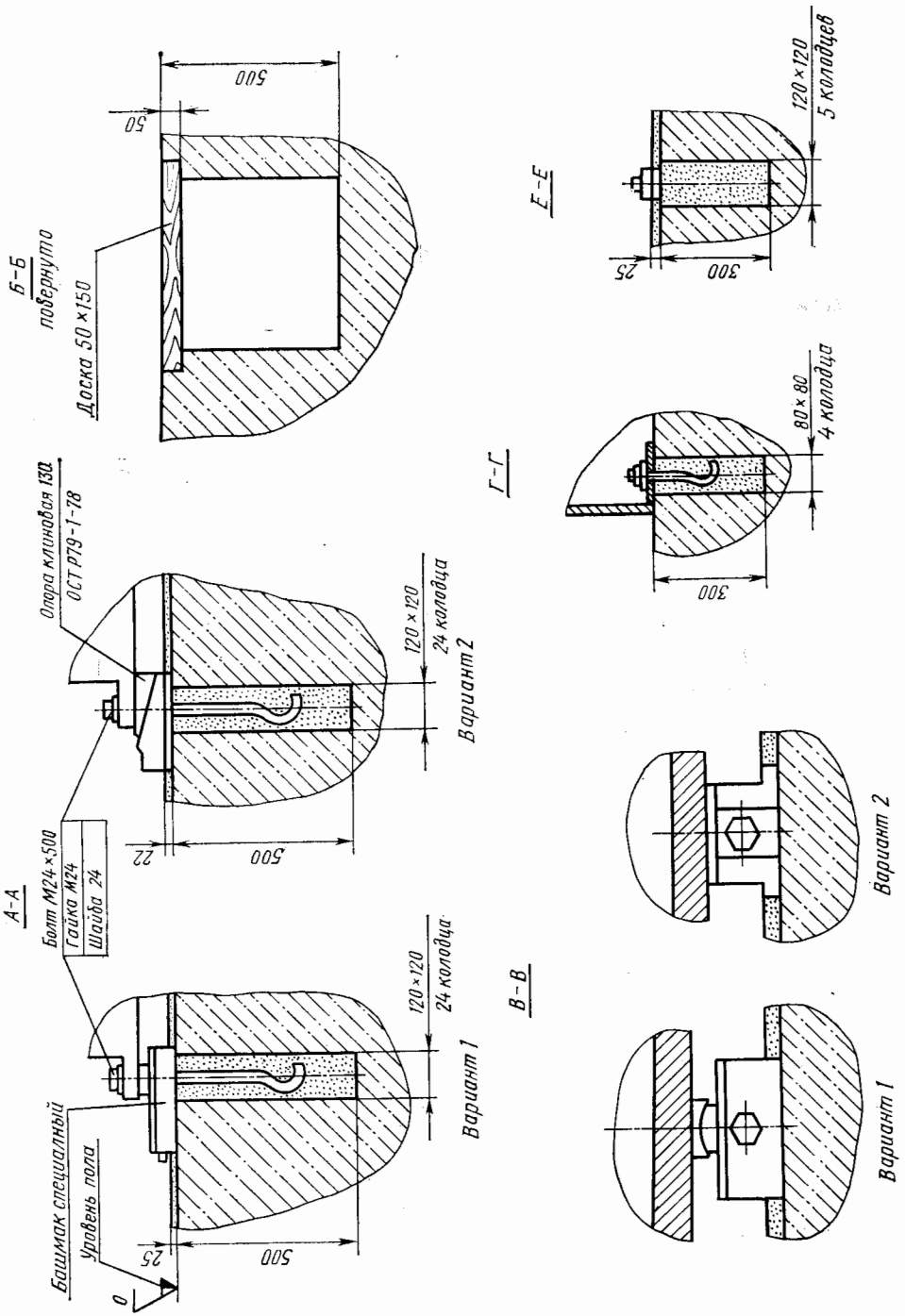
Максимальная высота 3560 мм.
 Высота точки подвода электроэнергии — 100 мм.
 Высота точки подвода сжатого воздуха — 1700 мм.

СХЕМА НАГРУЗОК НА ФУНДАМЕНТ



Масса составных частей станка, кг:
 неподвижные части:
 станина $Q_{н1}$ — 4300;
 устройство смены инструмента $Q_{н5}$ — 3370;
 устройство смены столов-спутников $Q_{н6}$ — 700;
 подвижные части:
 стойка со шпиндельной бабкой $Q_{п2}$ — 3490;
 стол с изделием $Q_{п3}$ — 1850;
 стол-спутник с изделием $Q_{п4}$ — 944.

ФУНДАМЕНТ



При перемещении подвижных частей прогиб фундамента в вертикальной плоскости должен быть не более 0.01 на 1000 мм. Высота фундамента принимается в зависимости от грунта.