

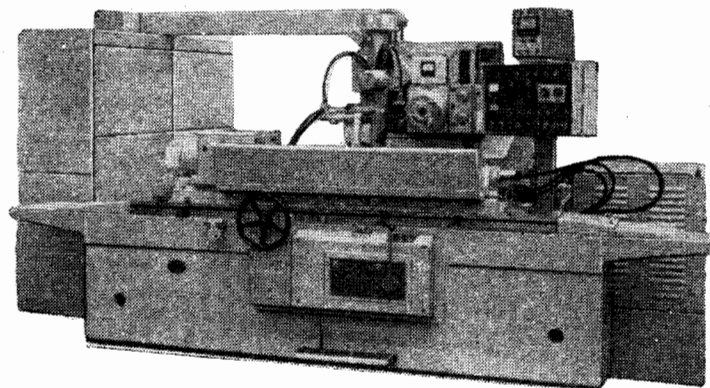
7. Станки круглошлифовальной группы

03. Станки круглошлифовальные

ХАРЬКОВСКИЙ СТАНКОСТРОИТЕЛЬНЫЙ ЗАВОД им. С. В. КОСИОРА

КРУГЛОШЛИФОВАЛЬНЫЙ ПОЛУАВТОМАТ

Модель 3М152В



Полуавтомат предназначен для наружного шлифования цилиндрических и пологих конических поверхностей изделий в условиях единичного, серийного и крупносерийного производства.

На полуавтомате можно выполнять:

продольное и врезное шлифование при ручном управлении;

продольное и врезное шлифование по полуавтоматическому циклу до упора и с прибором активного контроля диаметрального размера изделия.

Изменение поперечных и продольных подач, а также скорости вращения изделия на полуавтомате бесступенчатое.

Наличие в последнем звене механизма поперечных подач винтовой пары качения в сочетании с направляющими качения обеспечивает микронную подачу шлифовальной бабки.

Полуавтомат снабжен механизмом балансировки круга на ходу.

Шероховатость обрабатываемых поверхностей при продольном методе шлифования $\nabla 10$, а при врезном — $\nabla 9$. Точность геометрической формы обработанных поверхностей: овальность—0,002 мм, конусообразность — 0,002 мм.

Резервуары для масла гидросистемы и охлаждающей жидкости вынесены за пределы станины.

Шпиндель передней бабки неподвижный. Изделие приводится во вращение электродвигателем постоянного тока через клиноременные передачи, что дает возможность бесступенчато регулировать скорость вращения изделия. Отвод пиноли задней бабки ручной и гидравлический.

Шпиндель шлифовальной бабки установлен в двух подшипниках скольжения специальной конструкции с принудительной проточной смазкой.

Корпус шлифовальной бабки смонтирован на роликовых направляющих.

Алмазная правка шлифовального круга производится прибором правки, установленным на задней бабке, или прибором для автоматической правки, поставляемым по особому заказу за отдельную плату.

Очистка от эмульсии и шлама осуществляется магнитным фильтром-сепаратором и фильтром-транспортером.

МОСКВА 1974

Харьковский Маш. завод
НАУЧНО-ТЕХНИЧЕСКАЯ

ОСНОВНЫЕ ДАННЫЕ

Наибольшие размеры устанавливаемого изделия, мм:

диаметр	200
длина	1000
Наибольший диаметр шлифования, мм	200
Наибольшая длина шлифования, мм	1000
Скорость резания, м/сек	50
Максимальная масса устанавливаемого изделия, кг	55

Стол и бабки изделия

Наибольшее продольное перемещение стола, мм	1000
Наименьший ход стола при переключении упорами, мм	4
Ручное перемещение за один оборот маховичка, мм:	
ускоренное	20,4
замедленное	3,1
Скорость гидравлического перемещения стола (бесступенчатое регулирование), м/мин	0,05—5
Наибольший угол поворота верхнего стола, град:	
по часовой стрелке	3
против часовой стрелки	8
Цена деления шкалы поворота стола	0°20'
Конусность, мм/м	10
Число оборотов изделия в минуту	50—500
Размеры центров передней и задней бабок	Морзе 4
Величина хода пиноли задней бабки, мм	35

Шлифовальная бабка

Размеры шлифовального круга (диаметр×высота×диаметр отверстия), мм	600×80×305
Число оборотов шпинделя шлифовальной бабки в минуту	1590

Механизм поперечных подач

Величина хода шлифовальной бабки по вилу, мм	185
Величина быстрого гидравлического подвода шлифовальной бабки, мм	50
Время быстрого подвода шлифовальной бабки, сек	2
Подача за один оборот маховичка, мм	0,5
Цена деления лимба поперечной подачи на диаметр изделия, мм	0,005
Величина толчковой подачи на диаметр изделия, мм	0,002
Периодическая подача шлифовального круга (бесступенчатое регулирование), мм	0,001—0,05
Непрерывная подача для врезного шлифования (бесступенчатое регулирование), мм/мин	0,1—4
Величина врезной подачи на диаметр изделия, мм	0,9
Скорость быстрого установочного перемещения шлифовальной бабки, мм/мин	200

Прибор для автоматической правки шлифовального круга

Подача алмаза за один оборот маховичка, мм	1
Цена деления лимба, мм	0,01
Периодическая подача алмаза (4 ступени), мм	0,01—0,05
Величина хода пиноли алмаза, мм	75

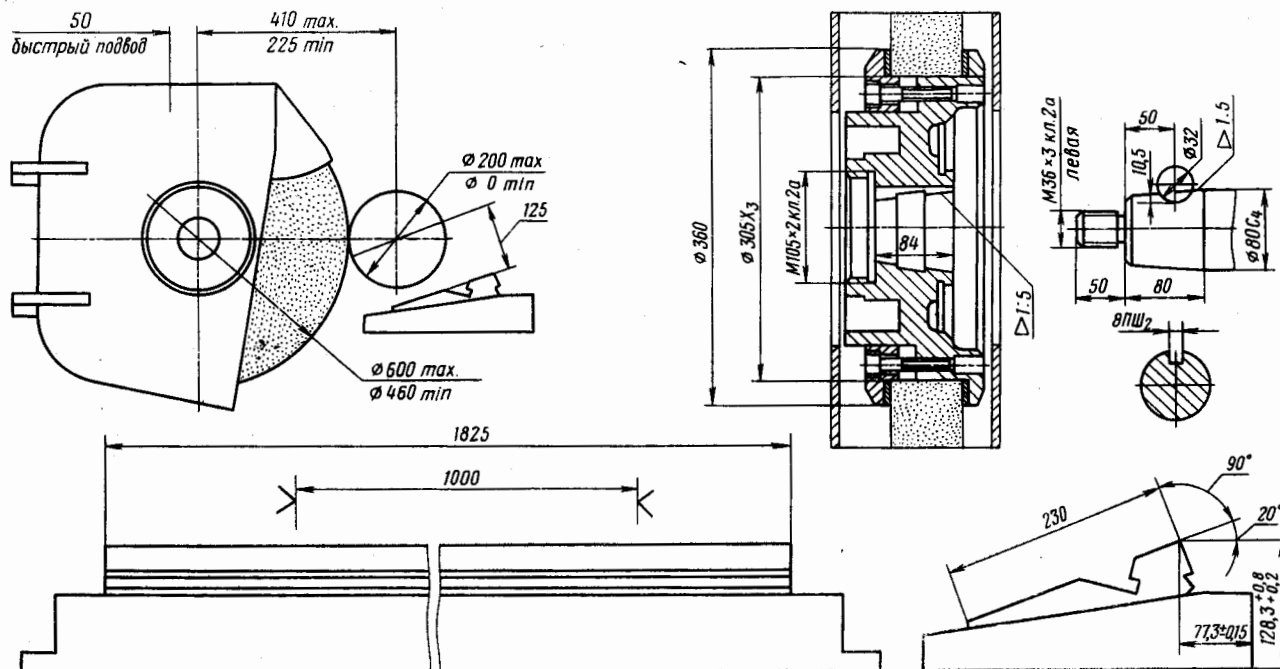
Привод, габарит, масса полуавтомата

Питающая электросеть:	
род тока	Переменный трехфазный
частота тока, гц	50
напряжение, в	380
тип аппарата на вводе	A3124
номинальный ток расцепителей вводного аппарата, а	60
Электродвигатели:	
привода гидравлического насоса:	
тип	АО2-31-6-С1
мощность, кВт	1,5
число оборотов в минуту	950
привода насоса смазки подшипников шпинделя шлифовальной бабки:	
тип	АО2Л21-4
мощность, кВт	0,27
число оборотов в минуту	1460
привода насоса смазки направляющих стола:	
тип	АОЛО12-4
мощность, кВт	0,08
число оборотов в минуту	1390
привода магнитного сепаратора:	
тип	АОЛ11-4
мощность, кВт	0,12
число оборотов в минуту	1460
привода шлифовального круга:	
тип	АО2-52-4-С1
мощность, кВт	10
число оборотов в минуту	1460
Электронасос охлаждающей жидкости:	
тип	ПА-45
мощность, кВт	0,15
число оборотов в минуту	2800
привода изделия:	
тип	ПБС-22В
мощность, кВт	0,8
число оборотов в минуту (бесступенчатое регулирование)	220—2200
Суммарная мощность электродвигателей станка, кВт	13
Габарит станка с выносным оборудованием (длина×ширина×высота), мм	4635×2700×2170
Масса полуавтомата, кг	6532

ВЕДОМОСТЬ КОМПЛЕКТАЦИИ

ГОСТ, обозначение	Наименование комплектующих изделий	Количество	Основной параметр	ГОСТ, обозначение	Наименование комплектующих изделий	Количество	Основной параметр
Изделия и техническая документация, входящие в комплект и стоимость полуавтомата							
	Хомутики	1	КОМПЛ.		Приспособление для шлифования центров	1	Конус Морзе 4
	Ключи	1	КОМПЛ.		Измерительный прибор для активного контроля с навесной и настольной скобами	1	
	Серьга для съема шлифовального круга	1			Призма	1	
	Башмак установочный	11			<i>Запасные детали</i>	КОМПЛ.	
	Визуальный прибор трехконтактный с навесной скобой	1			Шестерня	1	
	Шприц для смазки	1			Вал шестерен	2	
	<i>Техническая документация</i>				Блок шестерен	1	
	Руководство к полуавтомату	1			Винт опорный	6	
	Руководство по электрооборудованию полуавтомата	1			Вкладыш	6	
					Шестерня-поводок	1	
					Поводок	1	
					Червяк	2	
					Шпиндель	1	
					Пиноль	1	
					Гармошка	1	
					Втулка	2	
					Центр упорный	1	
					Центр	1	
Изделия, поставляемые по особому заказу за отдельную плату							
	Прибор для автоматической правки шлифовального круга	1					
	Настольный прибор для радиусной правки шлифовального круга	1					

ГАБАРИТ РАБОЧЕГО ПРОСТРАНСТВА, ПОСАДОЧНЫЕ И ПРИСОЕДИНИТЕЛЬНЫЕ БАЗЫ





Лист №

МЕТАЛЛОРЕЖУЩИЕ СТАНКИ

ОКП 38 1310

7.03.015

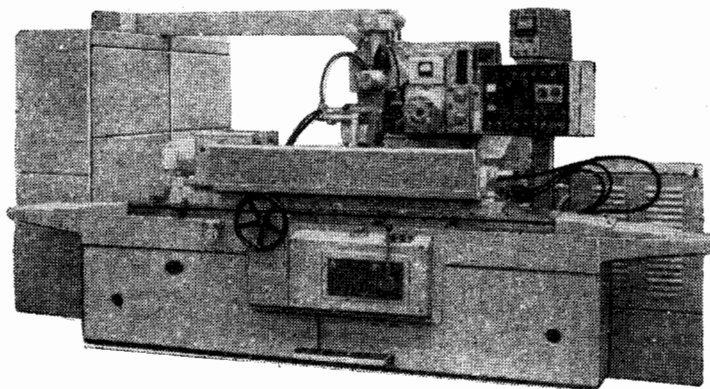
Каталог-справочник

УДК 621.924.5-52

7. Станки круглошлифовальной группы

03. Станки круглошлифовальные

ХАРЬКОВСКИЙ СТАНКОСТРОИТЕЛЬНЫЙ ЗАВОД им. С. В. КОСИОРА

КРУГЛОШЛИФОВАЛЬНЫЙ ПОЛУАВТОМАТ**Модель 3М152В**

Полуавтомат предназначен для наружного шлифования цилиндрических и пологих конических поверхностей изделий в условиях единичного, серийного и крупносерийного производства.

На полуавтомате можно выполнять:

продольное и врезное шлифование при ручном управлении;

продольное и врезное шлифование по полуавтоматическому циклу до упора и с прибором активного контроля диаметрального размера изделия.

Изменение поперечных и продольных подач, а также скорости вращения изделия на полуавтомате бесступенчатое.

Наличие в последнем звене механизма поперечных подач винтовой пары качения в сочетании с направляющими качения обеспечивает микронную подачу шлифовальной бабки.

Полуавтомат снабжен механизмом балансировки круга на ходу.

Шероховатость обрабатываемых поверхностей при продольном методе шлифования $\nabla 10$, а при врезном — $\nabla 9$. Точность геометрической формы обработанных поверхностей: овальность — 0,002 мм, конусообразность — 0,002 мм.

Резервуары для масла гидросистемы и охлаждающей жидкости вынесены за пределы станины.

Шпиндель передней бабки неподвижный. Изделие приводится во вращение электродвигателем постоянного тока через клиноременные передачи, что дает возможность бесступенчато регулировать скорость вращения изделия. Отвод пиноли задней бабки ручной и гидравлический.

Шпиндель шлифовальной бабки установлен в двух подшипниках скольжения специальной конструкции с принудительной проточной смазкой.

Корпус шлифовальной бабки смонтирован на роликовых направляющих.

Алмазная правка шлифовального круга производится прибором правки, установленным на задней бабке, или прибором для автоматической правки, поставляемым по особому заказу за отдельную плату.

Очистка от эмульсии и шлама осуществляется магнитным фильтром-сепаратором и фильтром-транспортером.

МОСКВА 1974