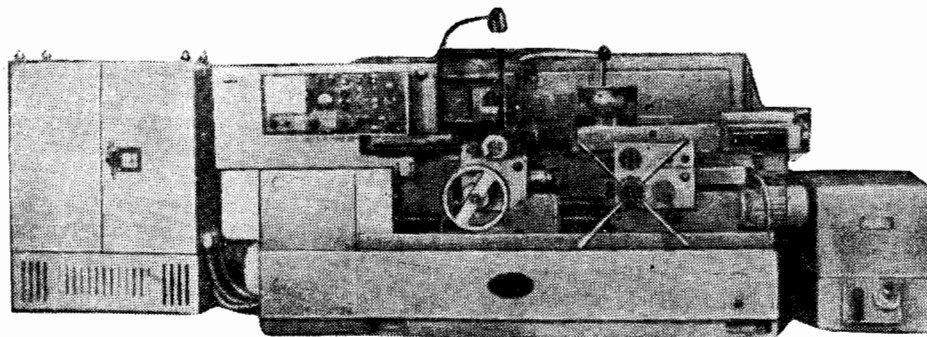


ТОКАРНО-РЕВОЛЬВЕРНЫЙ СТАНОК

Модель 1Е340П



Станок универсальный предназначен для токарной обработки деталей из прутка и штучных заготовок в условиях серийного и мелкосерийного производства.

На станке можно производить следующие виды обработки: обточку, расточку, сверление, зенкерование, развертывание, нарезание резьбы метчиками и плашками, подрезку, прорезку канавок и др.

При оснащении станка дополнительными устройствами на нем можно производить обработку конусов и фасонных поверхностей, нарезание резьбы накидным резьбонарезным устройством.

Класс точности станка П. Шероховатость обработанной поверхности $\nabla 5$ — $\nabla 6$.

Точность обработки: наружных поверхностей — 2а класса; отверстий мерным центровым инструментом — 2 класс; по длине — 3а класс.

Станок имеет шестипозиционную револьверную головку с вертикальной осью вращения, установленную на револьверном суппорте, перемещающемся непосредственно по направляющим станины.

Для поперечной обработки на станке имеется поперечный суппорт мостового типа.

При повороте револьверной головки с одной позиции на другую происходит автоматическое пе-

реключение частоты вращения шпинделя и подач суппортов в соответствии с программой, заданной на штекерной панели пульта управления.

Управление перемещениями суппортов, как быстрыми, так и рабочими, осуществляется от мнемонических рукояток, переход с быстрого перемещения на рабочую подачу револьверного суппорта автоматический.

Поворот револьверной головки автоматический в любом положении револьверного суппорта на станине. Возможно ручное переключение чисел оборотов шпинделя и подач суппортов, а также ручное переключение с быстрой на рабочую подачу револьверного суппорта.

Возможен также поворот револьверной головки на любое количество позиций от кнопки, расположенной на фартуке револьверного суппорта.

Дробление витой стружки осуществляется мгновенным прерыванием подачи револьверного суппорта от кнопки.

Станок может быть выполнен по заказу потребителя в нескольких исполнениях: для обработки прутка, для обработки в патроне и с повышенными скоростями резания.

Станок можно встраивать в автоматическую линию.

ОСНОВНЫЕ ДАННЫЕ

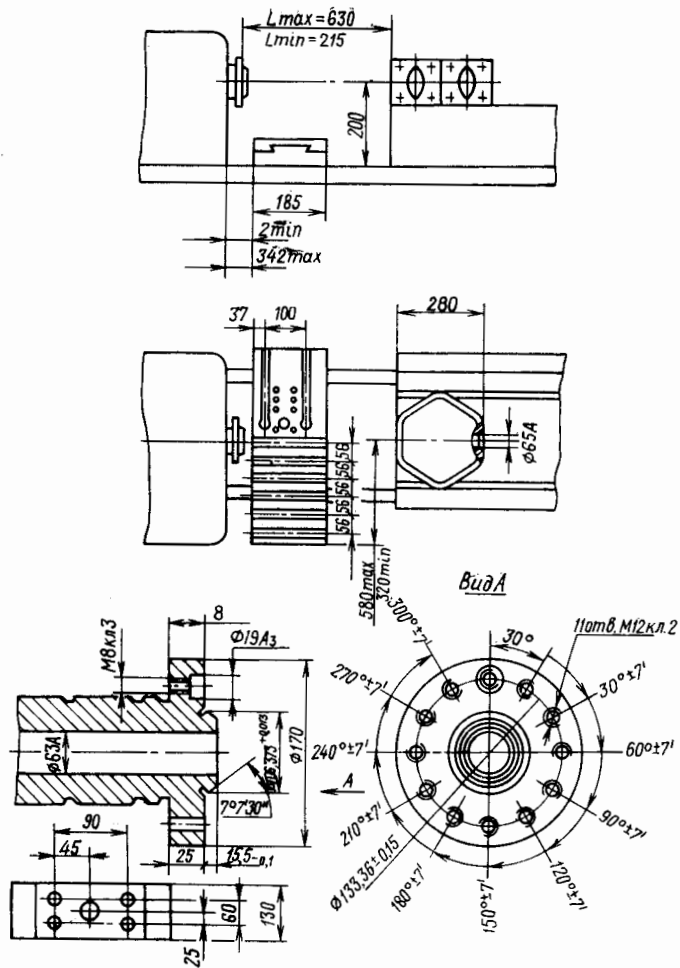
<p>Наибольший диаметр обрабатываемого прутка, мм:</p> <p>при зажимной и подающей трубах 40</p> <p>при переднем зажиме 50</p> <p>Наибольший диаметр изделия, устанавливаемого, мм:</p> <p>над станиной 400</p> <p>над поперечным суппортом 220</p> <p>Концы шпинделя по ГОСТ 12595—72 1-6Ц</p> <p>Расстояние от торца шпинделя до грани револьверной головки, мм:</p> <p>наименьшее 215</p> <p>наибольшее 630</p> <p>Наибольшая длина подачи прутка, мм 150</p> <p>Количество скоростей шпинделя 12 (2 ряда)</p> <p>Частота вращения шпинделя, об/мин:</p> <p>прутковое исполнение 45; 63; 90; 125; 180; 250; 360; 500; 710; 1000; 1400; 2000</p> <p>патронное исполнение 36; 50; 71; 100; 140; 200; 280; 400; 660; 800; 1120; 1600</p> <p>скоростное исполнение 55; 80; 110; 160; 220; 320; 450; 630; 900; 1250; 1800; 2500</p> <p>Количество продольных подач револьверного суппорта 10 (2 ряда)</p> <p>Величины подач, мм/об 0,05; 0,1; 0,2; 0,4; 0,8; 0,1; 0,2; 0,4; 0,8; 1,6</p> <p>Наибольшее перемещение револьверного суппорта, мм 415</p> <p>Количество подач поперечного суппорта:</p> <p>продольных 10 (2 ряда)</p> <p>поперечных 10 (2 ряда)</p> <p>Величины подач, мм/об:</p> <p>продольных 0,05; 0,1; 0,2; 0,4; 0,8; 0,1; 0,2; 0,4; 0,8; 1,6</p>	<p>поперечных 0,025; 0,05; 0,1; 0,2; 0,4; 0,05; 0,1; 0,2; 0,4; 0,8</p> <p>Наибольшее перемещение поперечного суппорта, мм:</p> <p>продольное 340</p> <p>поперечное 260</p> <p>Быстрые перемещения, м/мин:</p> <p>продольное револьверного суппорта 6</p> <p>продольное поперечного суппорта 4</p> <p>поперечное поперечного суппорта 2</p> <p>Цена одного деления лимба, мм:</p> <p>продольного перемещения револьверного и поперечного суппорта 0,25</p> <p>поперечного перемещения поперечного суппорта 0,05</p> <p>Диаметр отверстия в шпинделе, мм 63</p> <p style="text-align: center;">Привод, габарит и масса станка</p> <p>Питающая электросеть:</p> <p>род тока Переменный трехфазный</p> <p>частота, гц 50—60</p> <p>напряжение, в 380</p> <p>Тип автомата на вводе АК63-3М</p> <p>Номинальный ток расцепителей вводного аппарата, а 32</p> <p>Электродвигатели главного привода:</p> <p>тип АО2-52-6/4-С1</p> <p>мощность, квт 4,2/6,3</p> <p>частота вращения, об/мин 1410/2800</p> <p>Габарит станка (длина×ширина×высота), мм:</p> <p>без электрошкафа 2920×1240×1630</p> <p>с рекомендуемым расположенным выносным оборудованием 5040×1240×1630</p> <p>Масса станка (без электрооборудования и дополнительных устройств), кг 2280</p>
---	---

ВЕДОМОСТЬ КОМПЛЕКТАЦИИ

ГОСТ, обозначение	Наименование комплектующих изделий	Количество	Основной параметр	ГОСТ, обозначение	Наименование комплектующих изделий	Количество	Основной параметр
Изделия и техническая документация, входящие в комплект и стоимость станка							
	Устройство для подачи охлаждающей жидкости	1			Цанги зажимные шестигранные (прутковое и скоростное исполнение)	1 компл.	
	Барaban упоров продольных перемещений поперечного суппорта	1			Цанги подающие круглые (прутковое и скоростное исполнение)	1 компл.	
	Барaban упоров поперечных перемещений поперечного суппорта	1			Цанги подающие шестигранные (прутковое и скоростное исполнение)	1 компл.	
	Четырехпозиционный поворотный резцедержатель на поперечный суппорт	1			Прокладки (прутковое и скоростное исполнение)	1 компл.	
ГОСТ 16886—71	Патрон	1		ГОСТ 2839—71	Ключ	2	
	Втулки направляющие (прутковое и скоростное исполнение)	1 компл.			Тяга к патрону	1	
	Цанги зажимные круглые (прутковое и скоростное исполнение)	1 компл.		ГОСТ 11737—66	Ключ гаечный с открытыми зевами двусторонний	5	
				ГОСТ 11737—66	Ключ для деталей с шестигранным углублением «под ключ»	2	
				Д73-72	Ключ	1	

ГОСТ, обозначение	Наименование комплектующих изделий	Количество	Основной параметр	ГОСТ, обозначение	Наименование комплектующих изделий	Количество	Основной параметр		
ГОСТ 17199—71	Отвертка слесарно-монтажная	1	Морзе 1, 2, 3	МН 1015—60	Втулка зажимная с буртиком с косым отверстием	1			
	Державки разные	13			МН 1245—60	Втулка зажимная		8	
	Оправки качающиеся байонетные разные	3		Изделия, поставляемые по особому заказу за отдельную плату					
	Оправка качающаяся байонетная с конусом Морзе	3		Механизмы автоматической подачи и автоматического отвода гребенки		2			
	Патроны разные	3		Рычаг для самооткрывающихся резьбонарезных головок		1			
	Плита промежуточная	1		Поперечный суппорт консольного типа		1			
	Стойки жесткие разные	11		Цанговый передний зажимной патрон с гидрориводом		1			
	Втулка переходная конус Морзе 1 Ø 40	1		Державка для проточки канавок под углом		1			
	Втулки переходные с конусом Морзе 3 на Морзе 1 и Морзе 3 на Морзе 2	2		Державка люнетная для радиальных резцов		1			
	МН 1029—60	Державка двухроликотая, регулируемая для накатки		1	Комбинированный упорцентровка	1			
МН 1032—60	Державка расточная	1	Патрон плавающий для разверток с конусом Морзе 3	1					
МН 1247—60	Патрон с зажимными втулками для инструментов с цилиндрическим хвостовиком	1	Патрон плавающий для разверток с цилиндрическим хвостовиком	1					
МН 1006—60	Втулка переходная на конус Морзе 2	1	Державка регулируемая двухрезцовая на поперечный суппорт	1					
МН 1006—60	Втулка переходная на конус Морзе 3	1	Стойка жесткая с перемещающимися салазками	1					
МН 1002—60	Упор жесткий	1	Державки сдвоенная поворотная и многорезцовая	2					
МН 1013—60	Втулка зажимная с буртиком и концентричным отверстием	1	Приспособление для расточки и подрезки	1					
МН 1014—60	Втулка зажимная с эксцентричным отверстием	1	Люнет двухроликотый к державкам многорезцовым	1					
	Руководство по эксплуатации станка	1	Резцедержатели задние и передние к державке многорезцовой	4					
Изделия, входящие в комплект станка, но поставляемые за отдельную плату				Державка для проточки шеек под люнет	1	МН 1242—60 МН 1246—60 МН 1244—60			
ГОСТ 2675—71	Поддерживающее устройство	1	Упор регулируемый	1					
	Механизмы подачи и зажима гидравлический и электромеханический	2	Патрон устанавливаемый цанговый	1					
	Накидное резьбонарезное устройство	1	Цанги зажимные	1					
	Патрон самоцентрирующий трехкулачковый	1	компл.	1					
ГОСТ 2675—71	Штанга направляющая для многорезцовых державок	1	Размеры по заказу потребителя						
	Державки: двухрезцовая регулируемая, для растачивания канавок, для отрезных резцов	3							

**ГАБАРИТ РАБОЧЕГО ПРОСТРАНСТВА,
ПОСАДОЧНЫЕ И ПРИСОЕДИНИТЕЛЬНЫЕ БАЗЫ**



УСТАНОВОЧНЫЙ ЧЕРТЕЖ

