

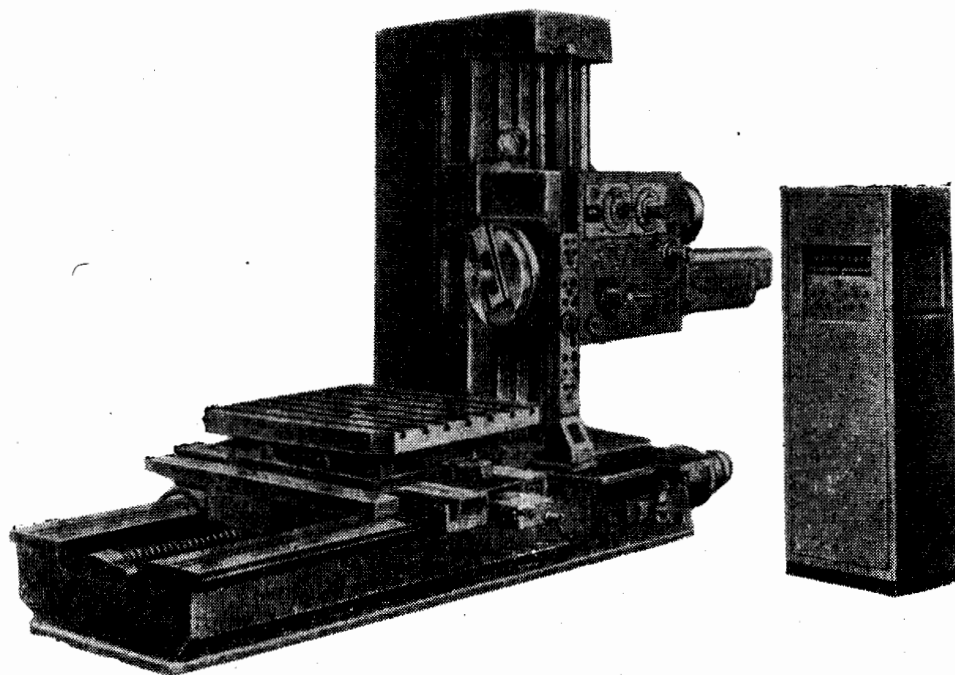
2. Станки сверлильно-расточные

03. Станки горизонтально-расточные

*ИВАНОВСКИЙ ЗАВОД РАСТОЧНЫХ СТАНКОВ*

**ГОРИЗОНТАЛЬНО-РАСТОЧНЫЙ СТАНОК С ПРЕДВАРИТЕЛЬНЫМ НАБОРОМ,  
ЦИФРОВОЙ ИНДИКАЦИЕЙ КООРДИНАТ И РАДИАЛЬНЫМ  
СУППОРТОМ НА ВСТРОЕННОЙ ПЛАНШАЙБЕ**

**Модель 2620ГФ-1**



Станок предназначен для обработки корпусных деталей.

На станке можно производить сверление, зенкование, растачивание и развертывание точных отверстий, связанных между собой точными координатами, а также фрезерование торцов и нарезание резьбы подачей шпинделя или суппортом с подачей стола.

Кроме того, на станке можно выполнять обтачивание торцов, растачивание отверстий больших диаметров, протачивание канавки.

Точность обработки изделий на станке:  
некруглость отверстия диаметром 150 мм, расточенного резцом, закрепленным в шпинделе, — 0,02 мм;

нецилиндричность отверстия диаметром 150 мм 0,02 мм на длине 200 мм и 0,03 мм на длине 300 мм; непараллельность осей отверстий на образцах, растачиваемых при подаче шпинделя, 0,03 мм на длине 300 мм;

шероховатость обработанной поверхности  $\nabla 6-7$ .

Угол поворота стола отсчитывается при помощи оптического прибора с точностью 0,02 мм на радиусе 500 мм.

Шпиндель смонтирован на прецизионных подшипниках качения.

Выдвигной расточный шпиндель с твердой азотированной поверхностью перемещается в стальных закаленных направляющих втулках большой длины, что повышает его жесткость, виброустойчивость и обеспечивает длительное сохранение точности.

Широкий диапазон скоростей шпинделя позволяет обрабатывать детали из черных и цветных металлов на оптимальных режимах.

Управление основными рабочими органами станка осуществляется с центрального и вспомогательного пультов.

Станок имеет центральный ручной привод для тонких установочных перемещений шпинделя.

Величина и направление подачи регулируются с пульта включением электромагнитных муфт.

Обрабатываемая деталь устанавливается на поворотном столе.

На станке можно производить непрерывное фрезерование детали с обходом по прямолинейному контуру. Команды на обход контура даются при помощи отдельного переключателя, расположенного на пульте.

На переднем торце шпиндельной бабки может быть установлена плита для крепления съемных приспособлений.

Координатные перемещения шпиндельной бабки в вертикальном и стола в поперечном направлениях осуществляются при помощи системы позиционного управления с цифровой индикацией установленных координат.

Позиционная система управления станка—преднабор и цифровая индикация текущих координат обеспечивает автоматическую установку шпиндельной бабки в вертикальном и стола в поперечном направлениях на предварительно набранные, при помощи десятичных переключателей, координаты.

Система индикации позволяет производить визуальный контроль положений шпиндельной бабки и стола во всех режимах работы станка.

Позиционная система управления позволяет устанавливать желаемое начало отсчета координат (плавающий «нуль» отсчета), что исключает необходимость пересчета размеров. Эта система позволяет также производить фрезерование на предварительно набранный размер.

Станок, оснащенный автоматической отсчетной системой, имеет следующие преимущества по сравнению с обычными станками:

автоматическую установку координат обрабатываемых отверстий с высокой точностью, не зависящей от квалификации рабочего;

качественную и производительную обработку деталей без изготовления специальной оснастки;

меньшее вспомогательное время за счет автоматической установки координат и исключения пересчета размеров благодаря плавающему «нулю» отсчета;

меньшую трудоемкость обработки за счет исключения (во многих случаях) операций разметки;

сокращенный по времени цикл обработки деталей.

### ОСНОВНЫЕ ДАННЫЕ

#### Основные размеры

Наибольший вес обрабатываемого изделия, кг	3000
Размеры встроенного поворотного стола (ширина × длина), мм	1120 × 1250
Продольное перемещение поворотного стола (при расположении пазов перпендикулярно оси шпинделя), мм	1120
Поперечное перемещение поворотного стола, мм	1000
Радиальное перемещение суппорта встроенной планшайбы, мм	160
Вертикальное перемещение шпиндельной бабки, мм	1000
Диаметр расточного шпинделя, мм	90

#### Механика станка

Количество скоростей шпинделя	22
Скорость вращения шпинделя, об/мин	12,5—1600
Количество скоростей вращения планшайбы	15
Скорость вращения планшайбы, об/мин	8—200
Количество подач:	
шпинделя	30
шпиндельной бабки	30

стола	30
радиального суппорта	30
Подачи, мм/мин:	
шпинделя	2,2—1760
шпиндельной бабки	1,4—1110
стола	1,4—1110
радиального суппорта	0,88—700

Наибольший крутящий момент на инструменте, кгс·м	140
Наибольший крутящий момент на планшайбе, кгс·м	250

#### Система цифровой индикации и предварительного набора координат УПУ-13М

Количество управляемых механизмов	2
Наибольшие перемещения по программе, мм	999,99
Дискретность задания, мм	0,01
Разрешающая способность системы, мм	0,01
Режим работы	Позиционирование, фрезерование, индикация

Ввод задания на перемещение механизма . . . . .	Пять десятичных размеров предварительного набора на декадных переключателях на каждую координату	Род тока электропривода подач . . . . .	Постоянный от преобразователя
		Напряжение тока местного освещения, <i>в</i> . . . . .	36
		Тип автомата на вводе . . . . .	AK63-3MT
		Номинальный ток расцепителей вводного аппарата, <i>а</i> . . . . .	50
Датчики положения механизма . . . . .	Сельсинные, четырехступенчатые, с приводом от зубчатой рейки	Электродвигатели:	
		привода главного движения:	
		тип . . . . .	АО2-61-4/2-С-1
		мощность, <i>квт</i> . . . . .	8,5/10
		число оборотов в минуту . . . . .	1450/2880
Система отсчета . . . . .	Цифровая, абсолютная замкнутая	привода ЭМУ:	
		тип . . . . .	АО2-41-2-С-2
		мощность, <i>квт</i> . . . . .	5,5
		число оборотов в минуту . . . . .	3000
Начало отсчета координат . . . . .	Плавающий «нуль» во всем диапазоне	поворота стола:	
		тип . . . . .	АОЛС2-22-4-С-1
		мощность, <i>квт</i> . . . . .	1,6
		число оборотов в минуту . . . . .	1260
Конструкция системы . . . . .	Модульная, диоднотранзисторная, импульсно-потенциальная	подач:	
		тип . . . . .	ПБСТ-42
		мощность, <i>квт</i> . . . . .	1,9
		число оборотов в минуту . . . . .	1500—3600
		привода насоса смазки механизмов шпиндельной смазки:	
		тип . . . . .	ДПТ-22-4-С-1
		мощность, <i>квт</i> . . . . .	0,5
		число оборотов в минуту . . . . .	1400
		насоса смазки:	
		тип . . . . .	АОЛ-11-4-С-1
		мощность, <i>квт</i> . . . . .	0,12
		число оборотов в минуту . . . . .	1400
<b>Привод, габарит и вес станка</b>		Габарит станка (длина×ширина×высота), <i>мм</i> . . . . .	5300× ×3800× ×3000
Питающая электросеть:		Вес станка с электрооборудованием, <i>кг</i> . . . . .	12100
род тока . . . . .	Переменный трехфазный		
частота, <i>гц</i> . . . . .	50		
напряжение, <i>в</i> . . . . .	380 или 220		

### ВЕДОМОСТЬ КОМПЛЕКТАЦИИ

ГОСТ, обозначение	Наименование комплектующих изделий	Количество	Основной параметр
-------------------	------------------------------------	------------	-------------------

#### Изделия и документация, входящие в комплект и стоимость станка

	Резцедержатель для расточки	1	
	Рукоятка	1	
	Ключ для свечей	1	
	Клин	2	5—6
	Ключ для регулировки подшипника	1	
2Д73-7и	Ключ к электрошкафу	2	
ГОСТ 2839—62	Ключ	4	S=10×12; 17×19; 22×24; 27×30
ГОСТ И1737—66	Ключ	4	S=7; 8; 10; 17
	Запасные части к электрооборудованию	1	
	Руководство к станку, часть I и II	4	
	Инструкция по эксплуатации с программным управлением	2	

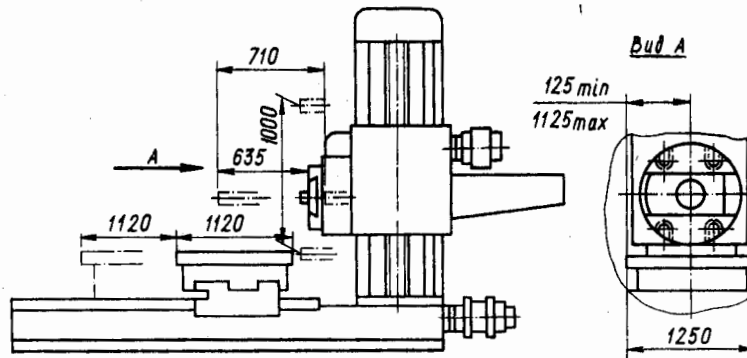
#### Изделия и документация, входящие в комплект станка, но поставляемые за дополнительную плату

2Р79-13С	Башмак специальный	1	
ВНИИ НП-401	Башмак установочный	13	
	Масло в бидоне	20 л	

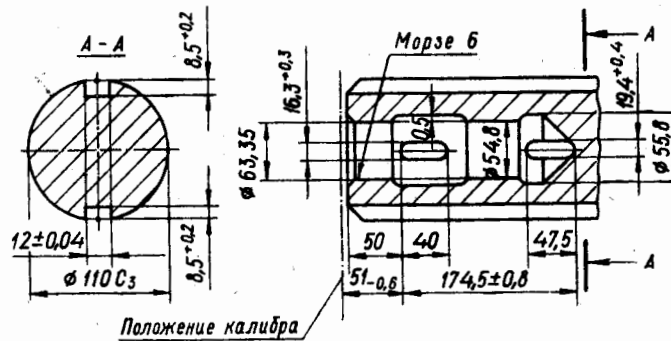
#### Изделия, поставляемые по особому заказу за дополнительную плату

	Резьбонарезное устройство	1	
	Сменные зубчатые колеса	15	z=57; 48; 42; 40(2); 36; 33; 30; 28; 27; 24; 21; 20(2); 18
	Чертежи отдельных (быстроизготавливаемых) узлов и деталей	1	
		компл.	

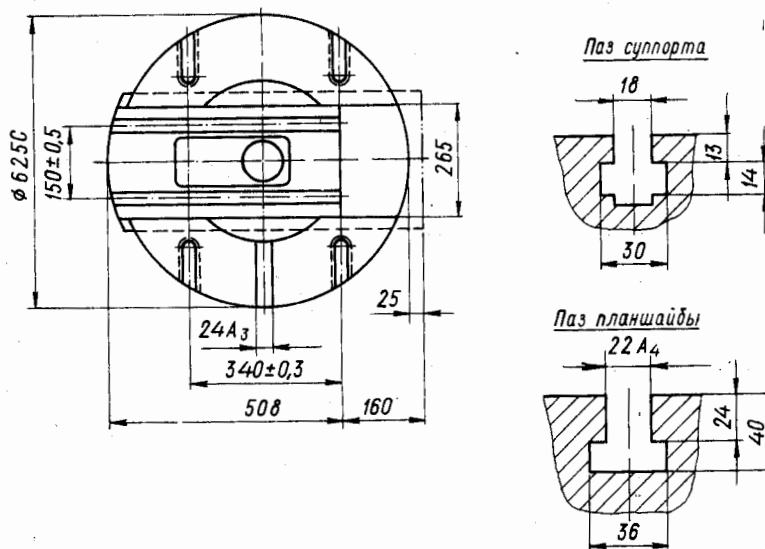
### ГАБАРИТ РАБОЧЕГО ПРОСТРАНСТВА



### ПРИСОЕДИНИТЕЛЬНЫЕ БАЗЫ



### Конец шпинделя



### Планшайба

# ФУНДАМЕНТ СТАНКА

