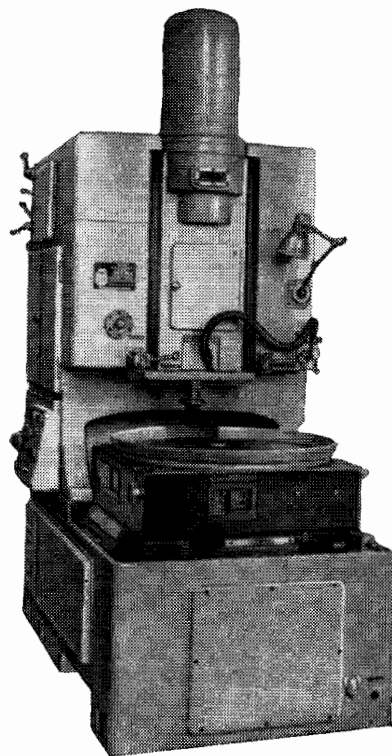


6. Станки зубообрабатывающей группы

05. Станки зубодолбежные

*КОРСУНЬ-ШЕВЧЕНКОВСКИЙ СТАНКОСТРОИТЕЛЬНЫЙ ЗАВОД им. Б. ХМЕЛЬНИЦКОГО***ЗУБОДОЛБЕЖНЫЙ ПОЛУАВТОМАТ****Модель 5140**

Полуавтомат предназначен для высокопроизводительного нарезания прямых и косых зубьев цилиндрических зубчатых колес с наружным и внутренним зацеплением.

Простота наладки полуавтомата дает возможность использовать его в условиях единичного и серийного производства.

Класс точности полуавтомата Н. Шероховатость обработанной поверхности при чистовом режиме  $\nabla 6$ .

Высокая жесткость станины исключает возможность возникновения вибраций при переменной динамической нагрузке. Полуавтоматический рабочий цикл, управление с центрального пульта позволяют проводить обслуживание нескольких станков одним станочником. Станок обеспечивает обработку в один, два и три прохода с автоматическим изменением режимов резания на чистовом проходе.

На полуавтомате можно обрабатывать изделия как из черных, так и цветных металлов.

Отвод стола от инструмента обеспечивает удобный съем и установку изделия. Для закрепления детали имеется гидравлический зажимной патрон.

Стружка с рабочего пространства удаляется шнековым транспортером, приводимым в действие от отдельного привода через редуктор.

При обработке деталей с внутренним зацеплением в конце цикла режущий инструмент выводится в верхнее положение специальным устройством, что исключает поломку инструмента при отводе стола в зону загрузки.

Для обработки колес с косым зубом в суппорт станка устанавливаются винтовые направляющие, изготавливаемые по техническому заданию заказчика.

На базе полуавтомата изготавливаются специальные станки для обработки деталей в центрах, деталей с коническим (поднутренным) зубом, а при наличии специальных долбяков можно обрабатывать плоские фасонные детали.

Полуавтомат можно оснащать загрузочным устройством и встраивать в автоматическую линию.

## ОСНОВНЫЕ ДАННЫЕ

### Основные размеры

Наибольший диаметр устанавливаемого изделия, мм	500
Наибольшая ширина нарезаемого венца, мм	100
Наибольший модуль нарезаемых колес, мм	8
Диаметр фланца шпинделя или рабочего стола, мм	500
Диаметр цилиндрической выточки (рабочий стол), мм	110A <sub>1</sub>
Глубина выточки (рабочий стол), мм	25
Номинальный диаметр устанавливаемого долбяка, мм	100
Конец шпинделя для крепления инструмента:	
отверстие шпинделя	Морзе 5
диаметр шейки оправки для насадки инструмента, мм	31,743; 44,443
Расстояние от нижней плоскости основания станка до рабочей поверхности стола, мм	855
Число двойных ходов инструмента в минуту:	
первая ступень	65; 92; 132; 145; 206; 296
вторая ступень	99; 140; 200; 220; 310; 450
Круговые подачи, мм/дв.ход	0,14; 0,18; 0,22; 0,29; 0,36; 0,45; 0,59; 0,75
Радиальные подачи, мм/дв.ход	0,003—0,525
Число радиальных подач	21

### Привод, габарит и масса полуавтомата

Питающая электросеть:	
род тока	Переменный, трехфазный
частота тока, гц	50
напряжение, в	380
Электродвигатели:	
привода главного движения:	
тип	АОЛ2-21-4-С1
мощность, кВт	1,1
число оборотов в минуту	1400
привода быстрого вращения стола:	
тип	АОЛ-12-4
мощность, кВт	0,18
число оборотов в минуту	1400
привода насоса гидравлики:	
тип	АОЛ-21-4-С1
мощность, кВт	0,27
число оборотов в минуту	1400
привода насоса охлаждения:	
тип	ПА-22
мощность, кВт	0,12
число оборотов в минуту	2800
Номинальный ток расцепителей вводного аппарата при напряжении сети 380 в, а	25
Тип автомата на вводе	АК-63-3М
Габарит полуавтомата (длина×ширина×высота), мм	1750×1250×2350
Масса полуавтомата с электрооборудованием и принадлежностями, кг	4200

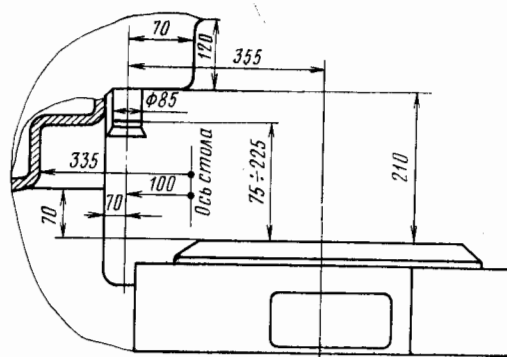
### ВЕДОМОСТЬ КОМПЛЕКТАЦИИ

ГОСТ, обозначение	Наименование комплектующих изделий	Количество	Основной параметр
<b>Изделия и техническая документация, входящие в комплект и стоимость полуавтомата</b>			
ГОСТ 5927—62	Гайка	6	M12
ГОСТ 13152—67	Болт	6	M12×50
ГОСТ 11371—68	Шайба	6	∅ 12
ГОСТ 2839—62	Ключ	3	S = 17×19; 27×30; 41×46
	Ключ	2	24—180; 30—200
ГОСТ 11737—66	Ключ для деталей с внутренним шестигранником «под ключ»	2	S = 8; 12
	Рукоятка кривошипная	2	S = 17
	Оправка для крепления инструмента	3	∅ 44,443
	То же	1	∅ 31,743
	»	1	Морзе 3
	Кольцо	2	∅ 45; l = 65 ∅ 45; l = 100
	Гайка	2	M30×1,5
	Гайка	2	M24×1,5
	Шестерня сменная	78	
	Скоба для транспортировки	4	
	Шкаф для принадлежностей	1	
<i>Техническая документация</i>			
	Руководство к станку с актом приемки и паспортом станка, ведомостью комплектации	1	
	Чертежи быстроизнашивающихся деталей	1 компл.	

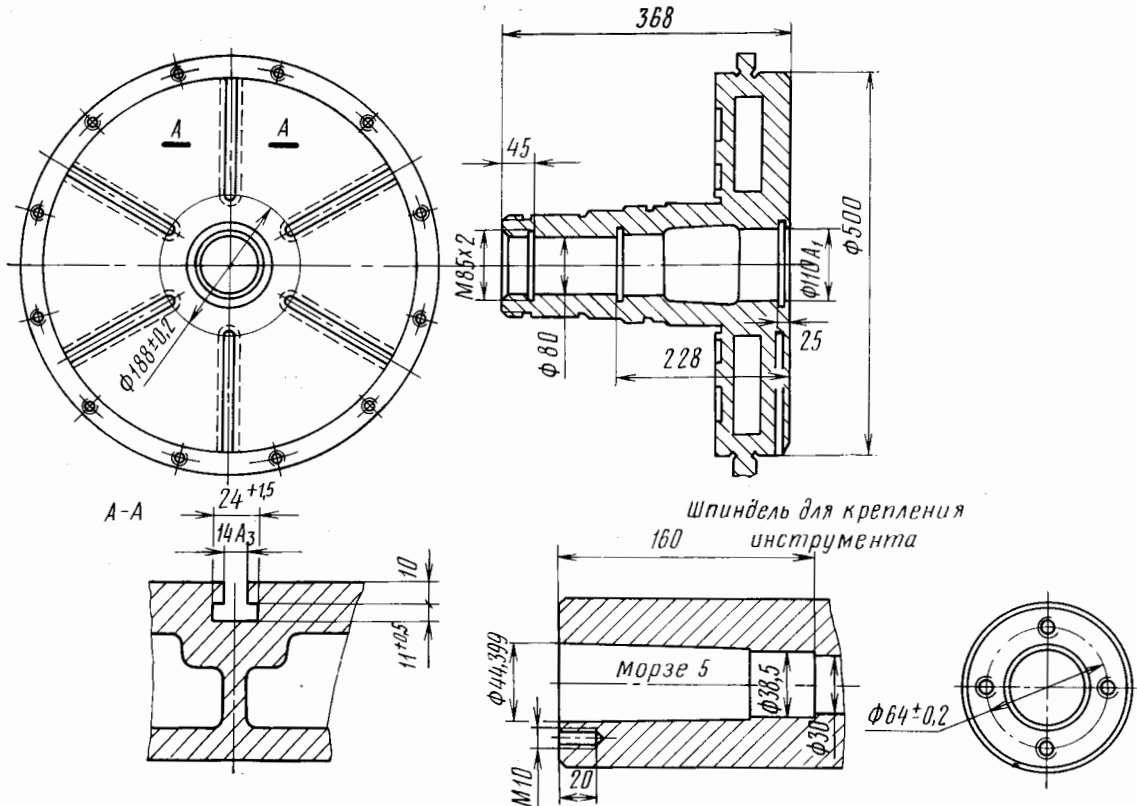
#### Изделия, поставляемые по особому заказу за отдельную плату

Шайба	2	
Гильза	1	
Левая неподвижная направляющая	1	
Правая неподвижная направляющая	1	

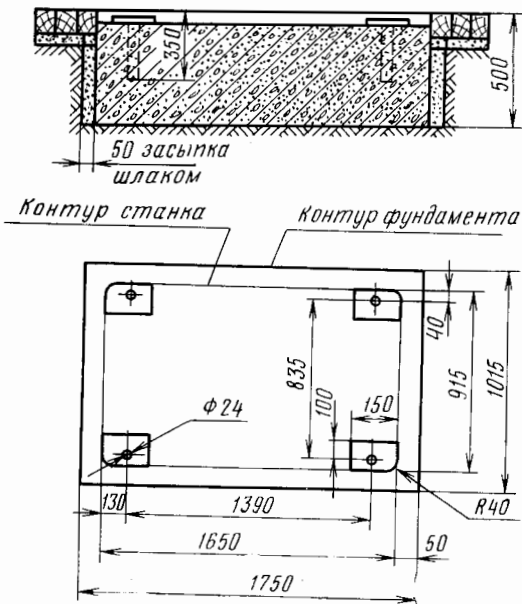
#### ГАБАРИТ РАБОЧЕГО ПРОСТРАНСТВА



ПРИСОЕДИНИТЕЛЬНЫЕ И ПОСАДОЧНЫЕ БАЗЫ

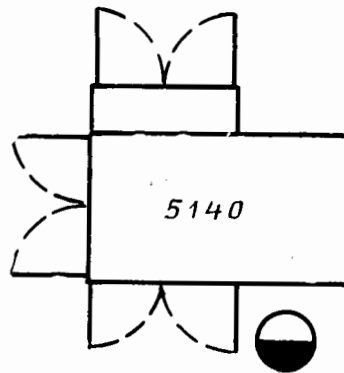


ЧЕРТЕЖ ФУНДАМЕНТА



ГАБАРИТНЫЙ ПЛАН

Масштаб 1 : 50



© НИИМаш, 1973 г.