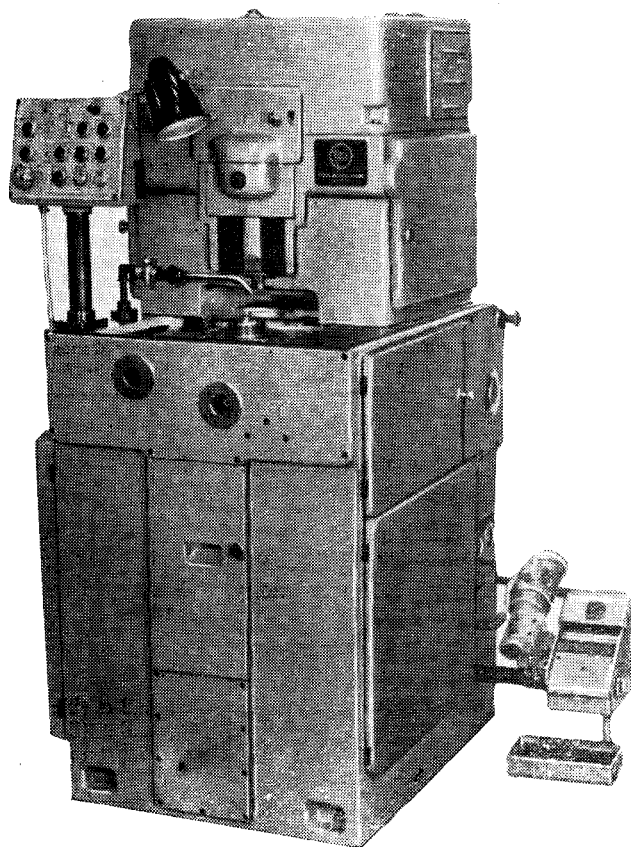


6. Станки зубообрабатывающей группы

05. Станки зубодолбежные

*КОРСУНЬ-ШЕВЧЕНКОВСКИЙ СТАНКОСТРОИТЕЛЬНЫЙ ЗАВОД им. Б. ХМЕЛЬНИЦКОГО***ЗУБОДОЛБЕЖНЫЙ ПОЛУАВТОМАТ****Модель 5111**

Полуавтомат предназначен для высокопроизводительного нарезания прямых и косых зубьев зубчатых колес с наружным и внутренним зацеплением. Простота наладки полуавтомата дает возможность использовать его в условиях единичного и серийного производства.

Класс точности полуавтомата П. Шероховатость поверхности на чистовом режиме  $\nabla 6 - \nabla 7$

Высокая жесткость станины исключает возможность возникновения вибраций при переменной динамической нагрузке. Полуавтоматический рабочий цикл, управление с центрального пульта позволяют проводить обслуживание нескольких станков одним станочником.

Противоположность вращения инструмента и заготовки повышает стойкость долбяка и срок службы делительных пар. На полуавтомате предусмотрена обработка изделия за один или несколько проходов. Последний проход обработки зубьев колес происходит на жестком упоре, что обеспечивает высокую точность изделия.

При обработке зубьев шестерен с внутренним зацеплением в конце цикла режущий инструмент выводится в верхнее положение специальным устройством, что исключает положение инструмента при отводе стола в зону загрузки.

При нарезании косозубых колес долбяку сообщается дополнительное вращательное движение от соответствующих направляющих.

На полуавтомате может быть смонтировано загрузочное устройство на случай встраивания его в автоматическую линию.

## ОСНОВНЫЕ ДАННЫЕ

### Основные размеры

Наибольший диаметр устанавливаемого изделия, мм	80
Наибольшая ширина нарезаемого венца зубчатого колеса, мм	20
Наибольший модуль нарезаемого зубчатого колеса, мм	1
Диаметр фланца шпинделя или рабочего стола, мм	100
Отверстие в шпинделе изделия или в рабочем столе:	
диаметр цилиндрической выточки, мм	35A <sub>1</sub>
глубина выточки, мм	15
Номинальный диаметр устанавливаемого долбяка, мм	40
Конец шпинделя для крепления инструмента (долбяка):	
отверстие шпинделя	Морзе 1
диаметр цилиндрической шейки для насадки инструмента, мм	20
Расстояние от нижней плоскости основания станка до рабочей поверхности стола, мм	1025
Число двойных ходов инструмента в минуту	250; 315; 400; 500; 640; 800; 1010; 1280; 1600
Радиальная подача инструмента	0,1—0,3 от круговой подачи
Круговая подача инструмента при диаметре долбяка 25 мм, мм/дв. ход	0,016; 0,025; 0,040; 0,063; 0,100; 0,160; 0,250; 0,400
Перемещение стола, мм	130
Перемещение суппорта при холостом ходе, мм	0,1

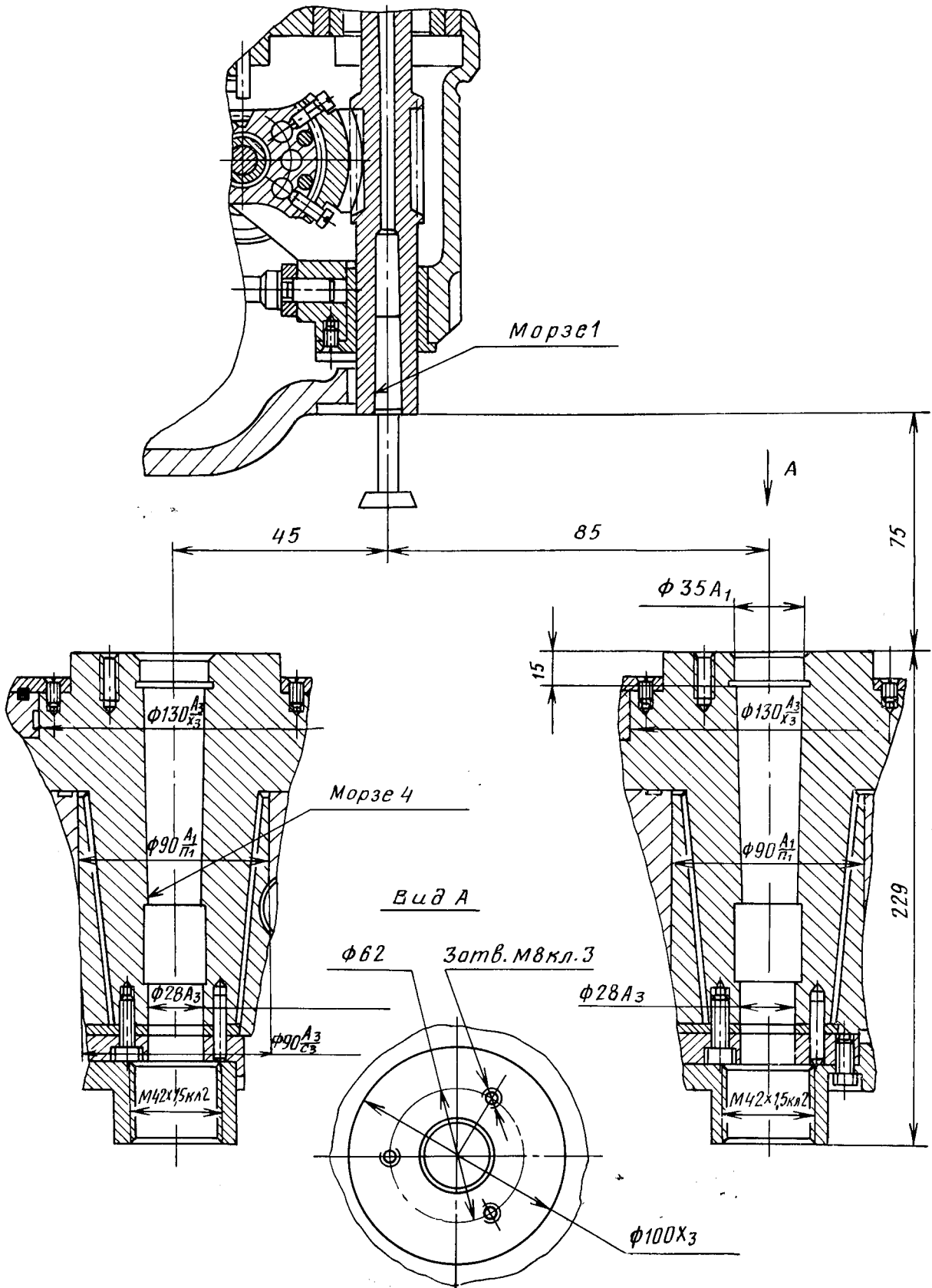
### Привод, габарит и масса полуавтомата

Питающая электросеть:	
род тока	Переменный, трехфазный
частота тока, гц	50
напряжение, в	380
Электродвигатели:	
привода главного движения:	
тип	АОЛ2-21-4-С1
мощность, кВт	1,1
число оборотов в минуту	1400
привода быстрого вращения стола:	
тип	АОЛ12-4
мощность, кВт	0,18
число оборотов в минуту	1400
привода насоса гидравлики:	
тип	АОЛ21-4-С1
мощность, кВт	0,27
число оборотов в минуту	1400
привода насоса охлаждения:	
тип	ПА-22
мощность, кВт	0,12
число оборотов в минуту	2800
Номинальный ток расцепителей вводного аппарата при напряжении сети 380 в, а	10
Тип автомата на вводе	АК-63-3М
Габарит полуавтомата (длина × ширина × высота), мм	940 × 795 × 1710
Масса полуавтомата с электрооборудованием и принадлежностями, кг	1700

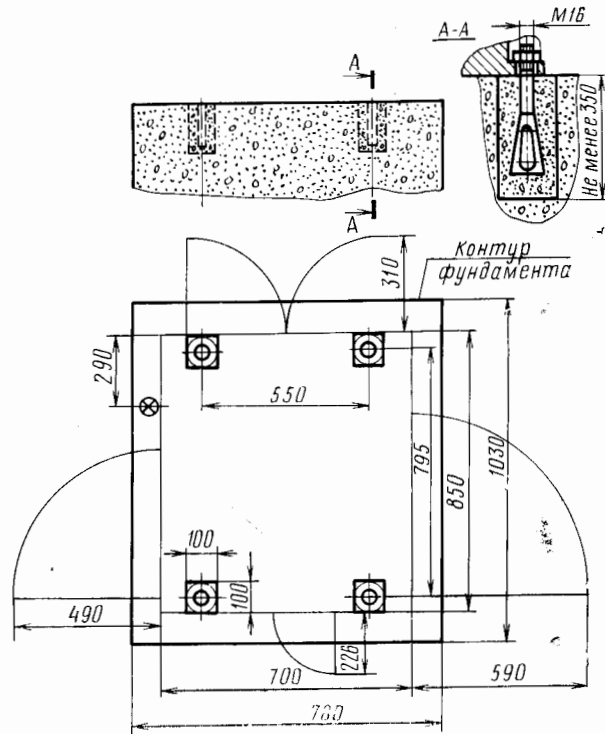
## ВЕДОМОСТЬ КОМПЛЕКТАЦИИ

ГОСТ, обозначение	Наименование комплектующих изделий	Количество	Основной параметр	ГОСТ, обозначение	Наименование комплектующих изделий	Количество	Основной параметр	
<b>Изделия и техническая документация, входящие в комплект и стоимость полуавтомата</b>								
	Ключ кривошипный	1	S=14		Чертежи быстроназначаемых деталей	1	компл.	
	Шкив двухступенчатый	1	∅ 96/114		<i>Запасные детали к электроаппаратуре</i>			
	Шкив двухступенчатый	1	∅ 134/152					
	Шкив двухступенчатый	1	∅ 204/217					
	Шкив двухступенчатый	1	∅ 172/189					
	Шкив одноступенчатый	1	∅ 227			Детали к магнитному пускателю	4	компл.
	Шкив одноступенчатый	1	∅ 80			Детали к переключателю	1	компл.
	Оправка	1				Нагревательные элементы	6	3,2 а (2); 0,8 а (2); 0,5 а (2)
	Ключ торцовый	1	S=10					
	Ключ	1	S=7					
	Ключ торцовый	1	17×160					
ГОСТ 2839—62	Ключ торцовый	1	19×160					
	Ключ	1	27×30					
	Отвертка	1	250×1,4					
ГОСТ 2841—62	Ключ	4	S=8; 17; 24; 30	ГОСТ 1182—64	Лампа МО-14	1	36 в; 40 вт	
ГОСТ 1284—68	Ремень клиповой	2	A-900; A-1000	ГОСТ 2204—69	Лампа МП	2	6,3 в; 0,25 а	
	Ключ для электрошкафа	1						
	Шестерня сменная	64	m=1,5					
	<i>Техническая документация</i>				<b>Изделия, поставляемые по особому заказу за отдельную плату</b>			
	Руководство к станку с актом приемки и паспортом станка, ведомостью комплектации	1			Камель	1		
					Сектор	1		
					Пружина	1	5×60×80	
					Витовые направляющие приспособления для обработки в центрах	1		

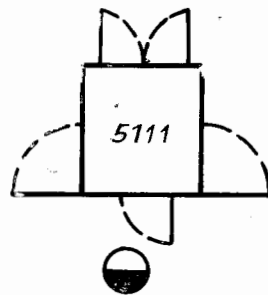
ГАБАРИТ РАБОЧЕГО ПРОСТРАНСТВА И ПРИСОЕДИНИТЕЛЬНЫЕ БАЗЫ



ЧЕРТЕЖ ФУНДАМЕНТА И УСТАНОВОЧНЫЙ ЧЕРТЕЖ



ГАБАРИТНЫЙ ПЛАН  
Масштаб 1 : 50



© НИИМаш, 1973 г.

Т-09795  
Уч.-изд. л. 0,56

Подписано в печать 17/VII 1973 г.  
Тираж 5100 экз. Изд. № 400-5(1)

Объем печ. л. 0,5  
Заказ № 1049 Цена 12 коп.

Типография НИИМаш, ст. Щербинка