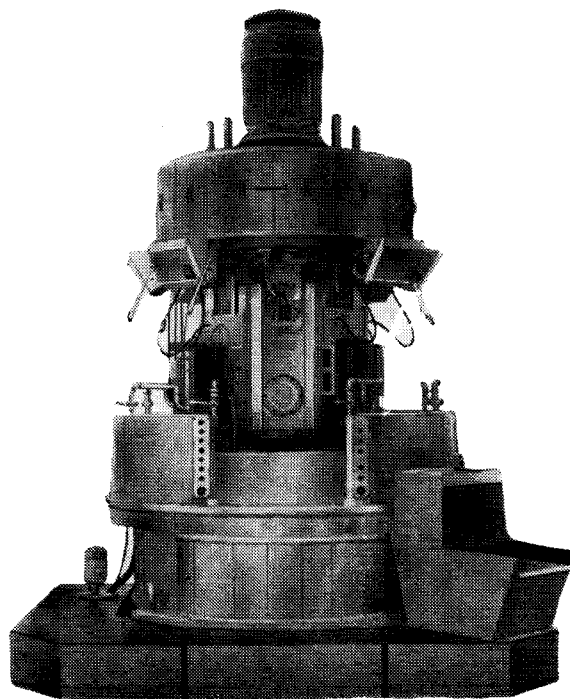


МОСКОВСКИЙ СТАНКОСТРОИТЕЛЬНЫЙ ЗАВОД «КРАСНЫЙ ПРОЛЕТАРИЙ»
им. А. И. ЕФРЕМОВА

**ТОКАРНЫЙ ВОСЬМИШПИНДЕЛЬНЫЙ ВЕРТИКАЛЬНЫЙ
ПОЛУАВТОМАТ ПОСЛЕДОВАТЕЛЬНОГО ДЕЙСТВИЯ**

Модель 1К282



Полуавтомат предназначен для токарной обработки деталей из черных и цветных металлов в условиях массового и крупносерийного производства.

На полуавтомате можно производить обтачивание, растачивание отверстий, подрезание торцов,

профрезирование канавок, сверление, зенкерование и развертывание отверстий. Обработка заготовки, установленной в патроне или на оправке, осуществляется последовательно на семи рабочих позициях. Восьмая позиция — загрузочная.

Класс точности полуавтомата Н. Шероховатость обработанной поверхности $\nabla 5$.

МОСКВА 1973

Вертикальная компоновка полуавтомата обеспечивает хорошее базирование деталей в зажимных приспособлениях и удобство обслуживания полуавтомата, исключает засорение направляющих суппортов стружкой и дает возможность максимально

использовать производственные площади. Стружка отделяется от эмульсии и удаляется с полуавтомата шнековым транспортом.

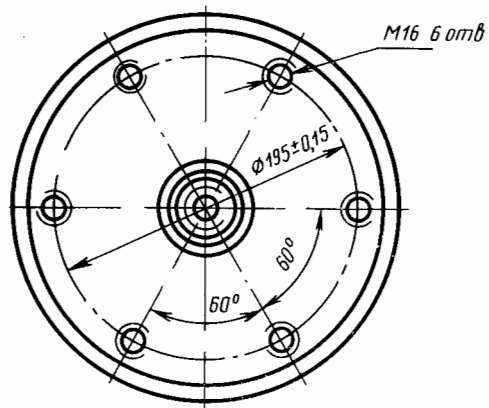
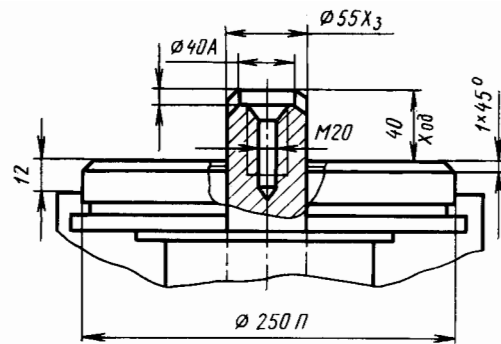
Полуавтоматы выпускаются в силовом и скоростном исполнениях.

ОСНОВНЫЕ ДАННЫЕ

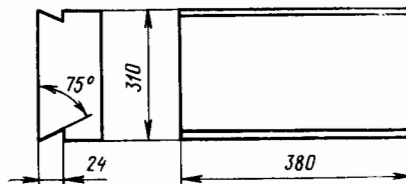
Наибольший диаметр обрабатываемого изделия, мм	250	скоростное исполнение	Мелкая 0,041; 0,046; 0,050; 0,055; 0,060; 0,065; 0,071; 0,077; 0,084; 0,091; 0,099; 0,108; 0,117; 0,128; 0,139; 0,152; 0,166; 0,182; 0,200; 0,269; 0,296; 0,325; 0,355; 0,388; 0,423; 0,460; 0,500; 0,545; 0,572; 0,643; 0,700; 0,749; 0,829; 0,904; 0,987; 1,080; 1,184; 1,302
Наибольший суммарный ход суппорта, мм	350		Крупная 0,109; 0,120; 0,132; 0,144; 0,157; 0,172; 0,187; 0,203; 0,221; 0,241; 0,261; 0,284; 0,309; 0,336; 0,347; 0,400; 0,438; 0,480; 0,528; 0,709; 0,780; 0,855; 0,936; 1,022; 1,114; 1,212; 1,320; 1,435; 1,550; 1,695; 1,843; 2,005; 2,183; 2,380; 2,600; 2,844; 3,119; 3,431
Наибольший поперечный ход суппорта, мм	100		
Пределы чисел оборотов шпинделя в минуту:			
силовое исполнение для электродвигателя с $n=1500$ об/мин	Низкий ряд 42; 45; 49; 52; 56; 60; 64; 68; 72; 77; 82; 88; 93; 99; 105; 112; 119; 127; 135; 144; 153; 164; 175; 187; 200; 214; 230; 248 Высокий ряд 132; 143; 153; 164; 176; 188; 201; 214; 228; 243; 259; 276; 293; 312; 332; 353; 375; 399; 425; 452; 482; 514; 549; 587; 628		
для электродвигателя с $n=750$ об/мин	Низкий ряд 21; 23; 25; 26; 28; 30; 32; 34; 36; 39; 41; 44; 46; 50; 52; 56; 60; 64; 68; 72; 77; 82; 88; 94; 100; 107; 115; 124 Высокий ряд 66; 72; 77; 83; 88; 94; 101; 107; 115; 122; 125; 138; 147; 156; 166; 176; 188; 199; 213; 226; 241; 257; 275; 294; 314		
скоростное исполнение для электродвигателя с $n=1500$ об/мин	Низкий ряд 66; 71; 77; 82; 88; 93; 99; 106; 113; 121; 128; 137; 145; 155; 164; 175; 186; 198; 211; 224; 239; 255; 272; 291; 312; 334; 359; 386 Высокий ряд 207; 223; 239; 256; 274; 293; 313; 334; 356; 379; 404; 429; 457; 486; 517; 550; 585; 622; 662; 704; 752; 802; 856; 915; 980		
Подача шпинделя, мм/об: силовое исполнение	Мелкая 0,064; 0,071; 0,078; 0,085; 0,093; 0,102; 0,111; 0,120; 0,131; 0,142; 0,154; 0,168; 0,183; 0,199; 0,217; 0,237; 0,259; 0,284; 0,313; 0,420; 0,462; 0,506; 0,554; 0,605; 0,659; 0,718; 0,784; 0,849; 0,923; 1,003; 1,091; 1,187; 1,292; 1,409; 1,538; 1,683; 1,846; 2,031 Крупная 0,17; 0,187; 0,205; 0,225; 0,245; 0,267; 0,291; 0,317; 0,344; 0,374; 0,407; 0,443; 0,484; 0,524; 0,572; 0,624; 0,683; 0,749; 0,824; 1,105; 1,216; 1,334; 1,459; 1,594; 1,737; 1,891; 2,058; 2,237; 2,432; 2,643; 2,874; 3,127; 3,404; 3,712; 4,053		
		Зажим изделия	Гидравлический
		Осевое усилие зажима на штоке, кг	2800
		Привод, габарит и масса полуавтомата	
		Питающая электросеть:	
		род тока	Переменный трехфазный
		частота, гц	50
		напряжение, в	220/380
		Тип автомата на вводе	A3712B
		Номинальный ток расцепителя вводного аппарата при напряжении 380 в, а:	
		при мощности главного привода 22; 30; 40 квт	1000 тах
		при мощности главного привода 55 квт	1600 тах
		Электродвигатели:	
		привода главного движения (смотри ведомость комплектации)	
		гидропривода:	
		тип	АО2-42-4
		мощность, квт	5,5
		число оборотов в минуту	1460
		насоса охлаждения:	
		тип	П-180
		мощность, квт	0,6
		число оборотов в минуту	2800
		поворота стола:	
		тип	АОЛС2-22-4
		мощность, квт	2,0
		число оборотов в минуту	1300
		Габарит станка (длина×ширина×высота), мм	3070×2945×3872
		Масса станка без наладки, кг	19000

ВЕДОМОСТЬ КОМПЛЕКТАЦИИ

ГОСТ, обозначение	Наименование комплектующих изделий	Количество	Основной параметр	ГОСТ, обозначение	Наименование комплектующих изделий	Количество	Основной параметр
Изделия и техническая документация, входящие в комплект и стоимость полуавтомата					Шестерня	1	
СГС-1-3В	Светильник с гибкой стойкой, станочный со встроенным выключателем	1			Ключ к шкафу управления	1	
ГОСТ 2841—62	Ключ гаечный односторонний	2	S=30; 36		<i>Техническая документация</i>		
ГОСТ 2839—62	Ключ гаечный двусторонний	2	S=8×10; 12×14		Акт технического испытания	1	
ГОСТ 5993—62	Ключ для внутреннего шестигранника	1	S=8		Руководство к станку	1	
ГОСТ 3106—62	Ключ для круглых гаек	4	S=34×36; 38×42 45×52; 68×72		Изделия и документация, поставляемые по особому заказу		
ГОСТ 6394—52	Ключ для круглых гаек	1	S=48	АО2-91-4	Электродвигатель	1	N=75 квт; n=1460 об/мин; 220/380 в
	Щипцы для развода колец	2		АО2-92-4	Электродвигатель	1	N=100 квт; n=1460 об/мин; 220/380 в
	Ключ торцовый	2	S=19; 24	АО2-81-4	Электродвигатель	1	N=40 квт; n=1460 об/мин; 220/380 в
	Кривошип-рукоятка	2	12×100; 19×200	АО2-82-4	Электродвигатель	1	N=55 квт; n=1460 об/мин; 220/380 в
	Ручка фасонная	1	П=75×10; 95×12	АО2-81-8	Электродвигатель	1	N=22 квт; n=730 об/мин; 220/380 в
	Уплотнения резиновые	3		АО2-82-8	Электродвигатель	1	N=30 квт; n=730 об/мин; 220/380 в
	Манжеты резиновые	3	35×55; 60×80; 95×125	АО2-71-4	Электродвигатель	1	N=22 квт; n=1460 об/мин; 220/380 в
	Манжеты	14	16×12—2(2); 20×16—2(2); 25×20—2(2); 55×50—2(2); 75×70—2(2); 80×75—2(2); 90×85—2(2)	АО2-72-4	Электродвигатель	1	N=30 квт; n=1460 об/мин; 220/380 в
ЭТМ-102К	Муфта электромагнитная	2			Патроны	1 компл.	
ПВД-4	Плавкие вставки	5			Резцедержавки	1 компл.	
ПВД-10	Плавкие вставки	2			Резцы и инструмент	1 компл.	
КМ-3	Лампа коммутаторная	2	25вт; 36в		Сменные шестерни	1 компл.	
СР-2-9	Лампа переносная	1			Сборные чертежи узлов	1 компл.	
	Скоба	11					
	Конус	2					
	Пружины	3					

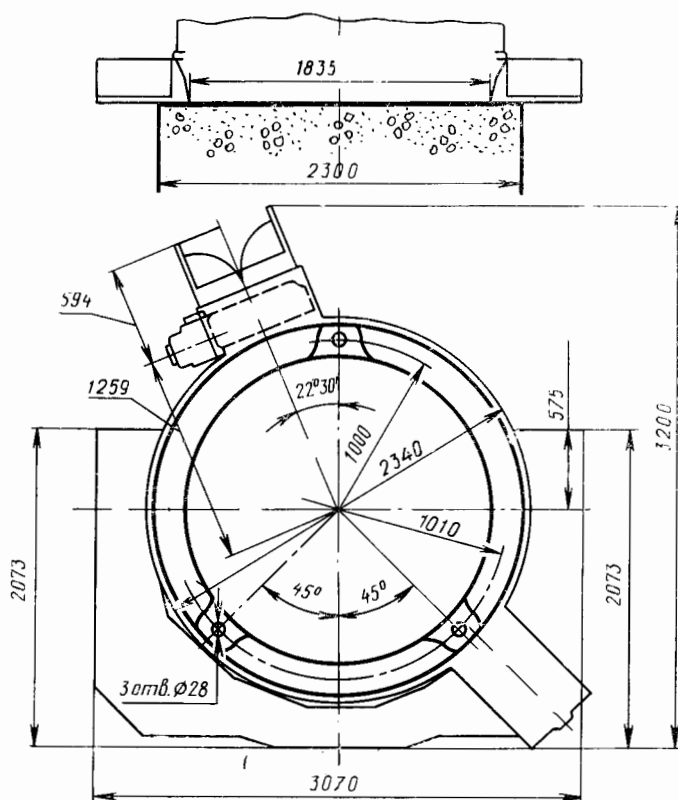


Шпиндель



Плита под резцедержавку

ФУНДАМЕНТ И УСТАНОВОЧНЫЙ ЧЕРТЕЖ



Полуавтомат на фундаменте выставляется при помощи клиньев по уровню в пределах 0,05 мм на 1000 мм.

ГЛАРИТНЫЙ ПЛАН

Масштаб 1 : 50

