

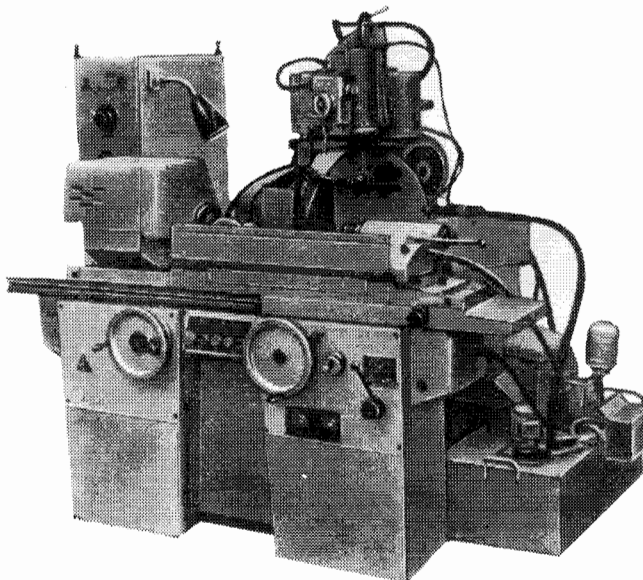
7. Станки шлифовальной группы

3. Станки круглошлифовальные

ВИЛЬНЮССКИЙ ЗАВОД ШЛИФОВАЛЬНЫХ СТАНКОВ

ТОРЦЕКРУГЛОШЛИФОВАЛЬНЫЙ СТАНОК

Модель ЗБ153Т



Станок предназначен для одновременного врезного шлифования цилиндрической поверхности и торца буртика до жесткого упора или с прибором активного контроля при полуавтоматическом цикле и одновременного шлифования цилиндрической поверхности и торца буртика при ручном управлении. Станок применяется в условиях серийного и крупносерийного производства. Детали обрабатываются в центрах или трехкулачковом патроне. Наличие прибора правки по копиру дает возможность обрабатывать конические, фасонные поверхности и торцы буртика. Прибор правки расположен на шлифовальной бабке и включается вручную. При правке обеспечивается компенсация износа круга.

Шлифовальная бабка на станке расположена под углом к линии центров.

По особому заказу станок поставляется налаженным для выполнения определенной операции конкретной детали.

ОСНОВНЫЕ ДАННЫЕ

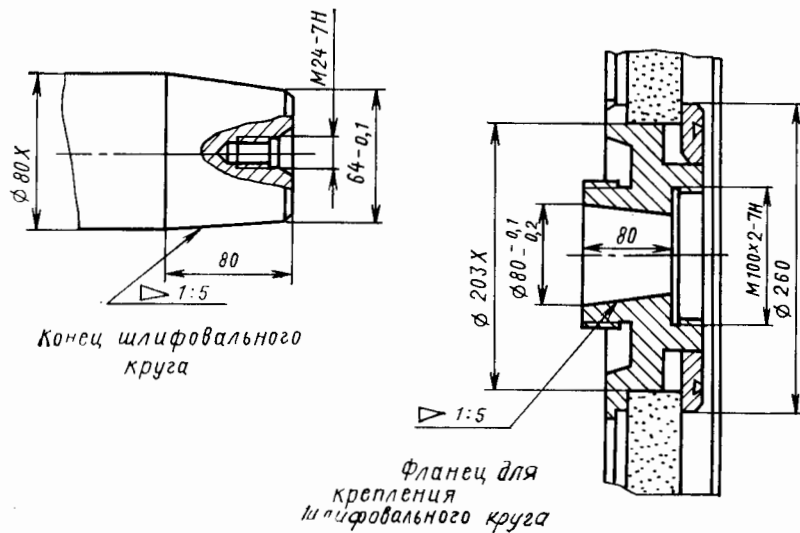
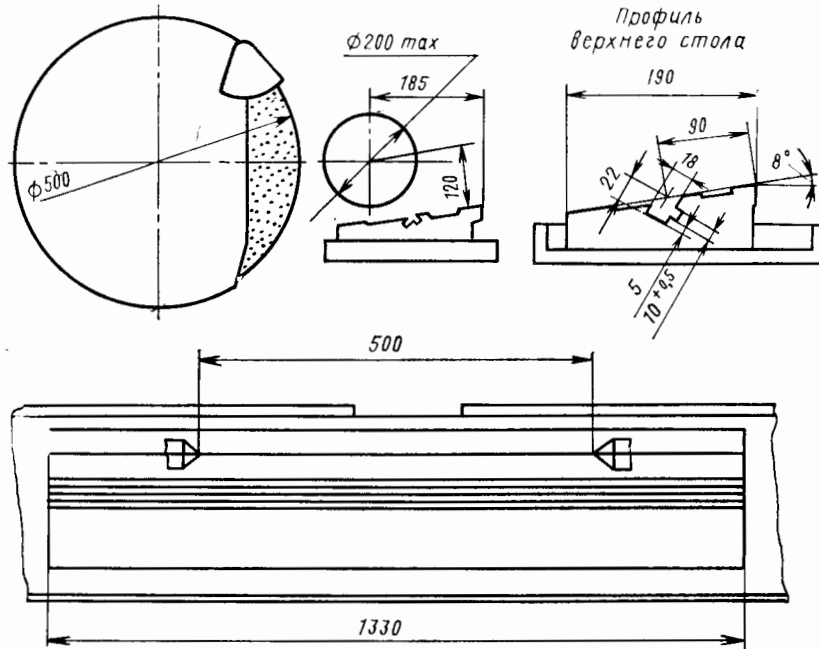
Наибольший диаметр, мм:	
устанавливаемого изделия	200
шлифования до жесткого электроупора	160
шлифования с прибором активного контроля	80
Наименьший диаметр шлифования	8
Рекомендуемый диаметр шлифования, мм	20—80
Наибольшая длина устанавливаемого изделия, мм	500
Наибольшая длина шлифуемой шейки при высоте торца 5 мм, мм	65
Наибольшая высота шлифуемого торца при автоматической правке, мм	25

		Привод, габарит и масса станка	
Высота центров, мм:			
над столом	120		
над полом	1060	Питающая электросеть:	
		род тока	Переменный
			трехфазный
Стол		частота, гц	50
Наибольшее ручное перемещение, мм	550	напряжение, в	380
Перемещение за один оборот маховика, мм:		Электродвигатели:	
быстрое	32	шлифовального круга:	
медленное	1,6	тип	АО2-51-4-1
Наибольший угол поворота, град:		мощность, квт	7,5
по часовой стрелке	6	частота вращения, об/мин	1460
против часовой стрелки	7	бабки изделия:	
Шлифовальная бабка		тип	П12
Наибольшее перемещение, мм	160	мощность, квт	1,0
Угол между направляющими шлифовальной бабки и направляющими станины, град	63°26'	частота вращения (регулирование бесступенчатое), об/мин	300—3000
Перемещение перпендикулярно линии центров, мм:		насоса гидравлики:	
за один оборот маховика	0,75	тип	4АХ80А4
за одно деление лимба	0,005	мощность, квт	1,1
Наибольшее перемещение от маховика врезания перпендикулярно линии центров, мм	0,6	частота вращения, об/мин	1400
Скорость врезной поперечной подачи, мм/мин	0,05—1,5	электронасоса системы охлаждения:	
Время быстрого подвода-отвода, сек	3	тип	ПА-45
Величина быстрого подвода—отвода, мм	40	мощность, квт	0,15
Размеры наибольшего шлифовального круга по ГОСТ 2424—67, мм	500×63×203	частота вращения, об/мин	2800
Частота вращения шпинделя шлифовального круга, об/мин	1320	смазки шлифовального шпинделя:	
Конец шлифовального шпинделя под круг по ГОСТ 2323—67:		тип	АОЛ-21-4
номинальный диаметр, мм	80	мощность, квт	0,27
конусность	1:5	частота вращения, об/мин	1400
		магнитного сепаратора:	
		тип	АОЛ-11-4
		мощность, квт	0,12
		частота вращения, об/мин	1400
		Суммарная мощность, квт	10, 14
		Количество электродвигателей на станке	6
		Давление масла в гидросистеме, кгс/см ²	10—13
		Емкость бака, л:	
		гидросистемы	70
		системы смазки подшипников шпинделя	40
		системы охлаждения	100
		Габарит станка (длина × ширина × высота), мм	2660×1715×1950
		Масса станка (с электрооборудованием), кг	3500

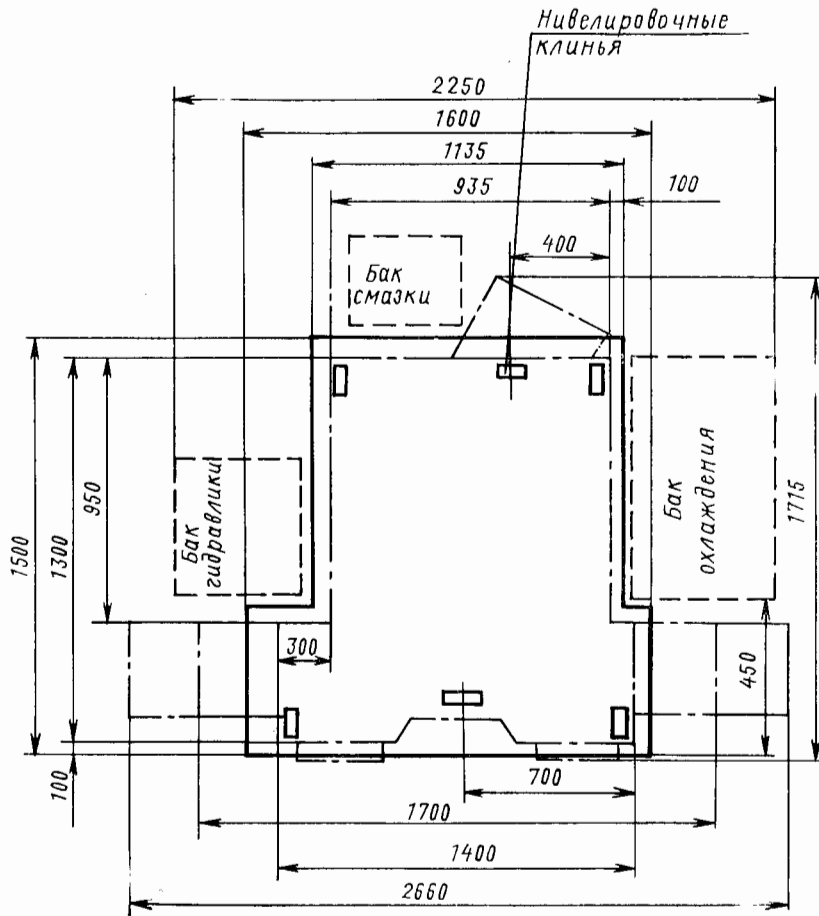
КОМПЛЕКТ ПОСТАВКИ

ГОСТ, обозначение	Наименование комплектующих изделий	Количество	Основной параметр	ГОСТ, обозначение	Наименование комплектующих изделий	Количество	Основной параметр
ЗБ153Т	Станок в сборе	1		ГОСТ 577—68	Индикатор часового типа с ценой деления 0,01 мм И402 кл. 0	1	
	Изделия и техническая документация, входящие в комплект и стоимость станка			ГОСТ 17199—71	Отвертка слесарно-монтажная 7032-0029 ПТ	1	Морзе 4
	Оправка для балансировки шлифовального круга	1		ГОСТ 2575—67	Полуцентр 7032-0079 ПТ	1	Морзе 4
	Съемник для съема фланцев шлифовального круга	1		ГОСТ 3343—54	Шприц штоковый для смазки, тип 1	1	
	Ключ для винтов шпинделя	1		ГОСТ 607—63	Карандаш Ц5	2	
	Шомпол	2		ГОСТ 2675—71*	Патрон 7100-0004П	1	
	Головка (для шприца)	1			Руководство по эксплуатации	1	
	Прокладка (для шприца)	1			Изделия и техническая документация, поставляемые по особому заказу за отдельную плату		
ГОСТ 16488—70	Хомутики поводковые для шлифовальных работ (8 шт.)	компл.			Поворотное приспособление для правки шлифовального круга	1	
ГОСТ 2839—71	Ключи гаечные с открытым зевом двухсторонние (5 шт.)	компл.			Измерительное устройство с прибором активного контроля типа БВ6030-2К-1	1	
ГОСТ 11737—74	Ключи торцовые размерами от 2,5 до 36 мм для деталей с шестигранным углублением «под ключ»	3			Чертежи отдельных узлов и деталей	1	компл.

**ГАБАРИТ РАБОЧЕГО ПРОСТРАНСТВА.
ПОСАДОЧНЫЕ И ПРИСОЕДИНИТЕЛЬНЫЕ БАЗЫ**

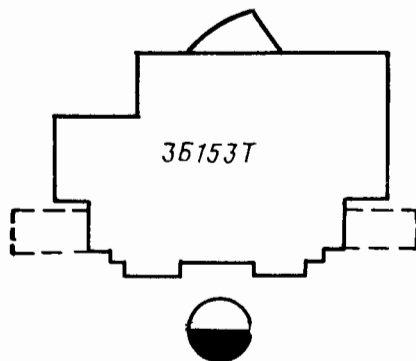


УСТАНОВОЧНЫЙ ЧЕРТЕЖ



ГАБАРИТНЫЙ ПЛАН

Масштаб 1 : 50



© НИИМаш, 1977