

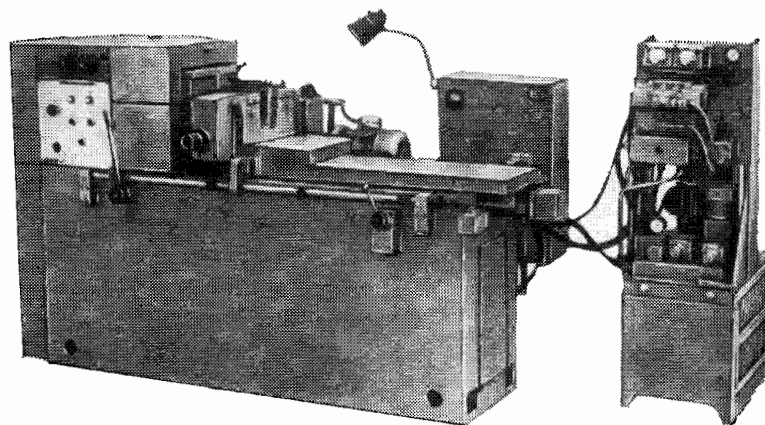
9. Станки электрофизические,
электрохимические и разные

02. Станки резьбообрабатывающие

ЧИТИНСКИЙ СТАНКОСТРОИТЕЛЬНЫЙ ЗАВОД

РЕЗЬБОНАРЕЗНОЙ ПОЛУАВТОМАТ

Модель 5994



Полуавтомат предназначен для нарезания цилиндрической наружной резьбы на обработанных деталях общемашиностроительного применения и на черных (необработанных) заготовках стержней, труб, болтов и других деталей при помощи вращающейся резьбонарезной головки с плоскими и круглыми гребенками.

Преимущественно применяется на предприятиях машиностроения, транспорта и строительства.

Класс точности полуавтомата Н. Точность нарезаемой резьбы 8 g по ГОСТ 16093—70. Шероховатость обработанной поверхности не ниже R_z 20 мкм по ГОСТ 2789—73.

Полуавтомат заменяет модель 5Д07.

По производительности, точности, долговечности, надежности, удобству обслуживания, безопасности работы и т. д. превосходит полуавтомат модели 5Д07.

Отличительными особенностями полуавтомата являются: электромеханический зажим изделия; однорукоятчатая система управления рабочим циклом; наличие переднего упора установки изделия; выносной шкаф электроаппаратуры управления, гидроагрегат и система охлаждения; наличие большой емкости для сбора стружки.

Полуавтомат в серийном исполнении не предназначен для встраивания в автоматическую линию. Загрузочное устройство отсутствует. Для сбора стружки предусмотрен ящик, расположенный в полости станины. Загрузка ящика стружкой производится через проем в станине, расположенный под резьбонарезной головкой.

По особому заказу за отдельную плату полуавтомат поставляется со смещенными диапазонами скоростей шпинделя 18—100 об/мин, 20—112 об/мин либо с увеличенным (до 18) числом скоростей шпинделя в диапазоне 16—112 об/мин.

ОСНОВНЫЕ ДАННЫЕ

Шаг нарезаемой резьбы, мм	3—6	частота вращения, об/мин	1425
Диаметр нарезаемой резьбы, мм:		гидропривода:	
наибольший	76	тип	АО47-4
наименьший	24	мощность, квт	1,7
Длина перемещения каретки, мм	560	частота вращения, об/мин	1400
Частота вращения шпинделя, об/мин:		привода зажима изделия:	
основное исполнение	16; 22,4; 31,5; 45; 63; 90	тип	АОЛС2-21-4
по особому заказу:		мощность, квт	1,3
1-й смещенный диапазон	18; 25; 35,5; 50; 71; 100	частота вращения, об/мин	1300
2-й смещенный диапазон	20; 28; 40; 56; 80; 112	насоса охлаждения:	
Скорость гидравлического рабочего перемещения каретки, мм/мин	250—450	тип	ПА-22
Скорость быстрого перемещения каретки, м/мин	6,0	мощность, квт	0,12
		частота вращения, об/мин	2800
Привод, габарит и масса полуавтомата		Станция гидропривода:	
Питающая электросеть:		тип	12АГ48-22Н
род тока	Переменный трехфазный	производительность, л/мин	18
частота, гц	50	наибольшее давление, кгс/см ²	40
напряжение, в	380	емкость бака, л	63
Тип автомата на вводе	АК-63М	Система охлаждения:	
Номинальный ток расцепителя вводного аппарата при напряжении 380 в, а	20	тип насоса	ПА-22
Электродвигатели:		производительность, л/мин	22
привода главного движения:	4А100ЛВ4	емкость бака, л	35
тип	4	Габарит полуавтомата (длина × ширина × высота), мм:	
мощность, квт		без приставного оборудования	2110×1190×1125
		с рекомендуемым расположением выносного оборудования	2375×1270×1380
		Масса полуавтомата, кг:	
		без выносного оборудования	1150
		с выносным оборудованием	1470

КОМПЛЕКТ ПОСТАВКИ

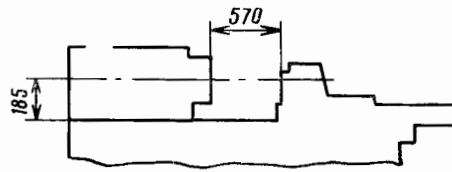
ГОСТ, обозначение	Наименование комплектующих изделий	Количество	Основной параметр	ГОСТ, обозначение	Наименование комплектующих изделий	Количество	Основной параметр
5994	Полуавтомат в сборе	1		5995.98.000**	Приспособление для заточки плоских гребенок к резьбопарезной головке 4Т	1	
Изделия, входящие в комплект и стоимость полуавтомата							
5994.20.501	Кольцо грязесъемное	1					
ГОСТ 6939—54	Манжета	1	22×42	**	Приспособление для промера заточки плоских гребенок к резьбопарезной головке 4Т	1	
ГОСТ 8752—70	Манжета	3	1—30×52—2; 1—40×60—2; 1—45×65—2		Руководство по эксплуатации	1	
5994.300.201; 201—01; 202; 202—01	Губка	4			Изделия, входящие в комплект полуавтомата, но поставляемые за отдельную плату		
5994.60.040**	Кожух к резьбопарезной головке 4Т	1		5993.300.203	Винт	1	
	<i>Инструмент</i>			5994.92.000*	Головка винторезная 5КА-70	1	
5994.90.000*	Головка резьбопарезная 4Т и присоединение	1			Гребенка круглая (к винторезной головке 5КА-70)	8	5—3(4); 5—4(4)
	Гребенки резьбопарезные (к резьбопарезной головке 4Т)	12	S=3(4); 4,5(4); 5(4)		Кулачок (к винторезной головке 5КА-70)	8	5А(4); 5—СС(4);
	Кулачки (к резьбопарезной головке 4Т)	12	4Т—1(4); 4Т—3(4); 4Т—6(4)	**	Приспособление 5К для промера заточки круглых гребенок к винторезной головке 5КА-70	1	
ГОСТ 2839—71	Ключ гасный с открытым зевом двусторонний	7			Изделия, поставляемые по особому заказу за отдельную плату		
ГОСТ 11737—74	Ключ торцовый размерами от 2,5 до 36 мм для деталей с шестигранным углублением «под ключ»	7	S=5; 6; 7; 8; 10; 12; 14	5994.36.000	Механизм мгновенного раскрытия головки	1	
ГОСТ 17199—71	Отвертка слесарно-монтажная	1		5994.33.103; 104	Шкив***	2	
5993.500.010; 020	Ключ	2		ГОСТ 16985—71	Ключ шарнирный для круглых шлицевых гаек	1	
ГОСТ 4751—73	Рым-болт	4	M12(2); M16(2)	5994.99.000	Приспособление для съема передней опоры шпинделя	1	
ГОСТ 3643—54	Шприц штоковый для смазки, тип 1	1	Емкость 200 см ³				

* В комплект полуавтомата входит одна из резьбопарезных головок 4Т, 5КА-70 с комплектом кулачков и гребенок — в зависимости от заказа. Остальные головки входят в комплект полуавтомата, но поставляются за отдельную плату. Если тип головки в заказе не оговорен, полуавтомат оснащается головкой 4Т.

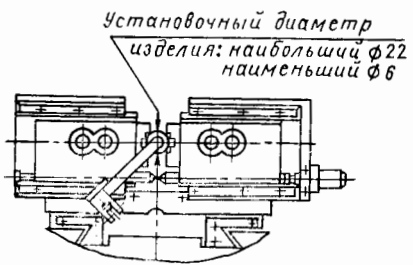
** В комплект полуавтомата в зависимости от заказа резьбопарезной головки входят: один из кожухов; один из хомутов; одно из приспособлений для заточки; одно из приспособлений для промера заточки.

*** Шкивы поставляются для исполнения полуавтомата с увеличенным количеством скоростей шпинделя 16—112 об/мин.

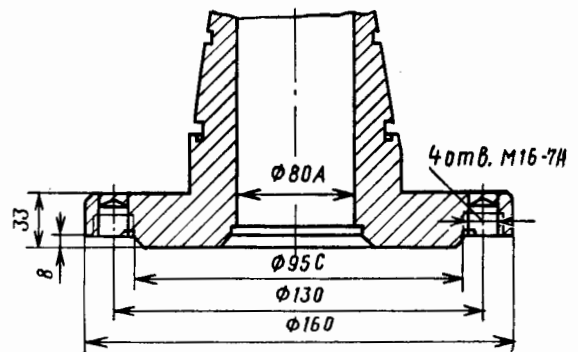
ГАБАРИТ РАБОЧЕГО ПРОСТРАНСТВА



ПОСАДОЧНЫЕ И ПРИСОЕДИНИТЕЛЬНЫЕ БАЗЫ

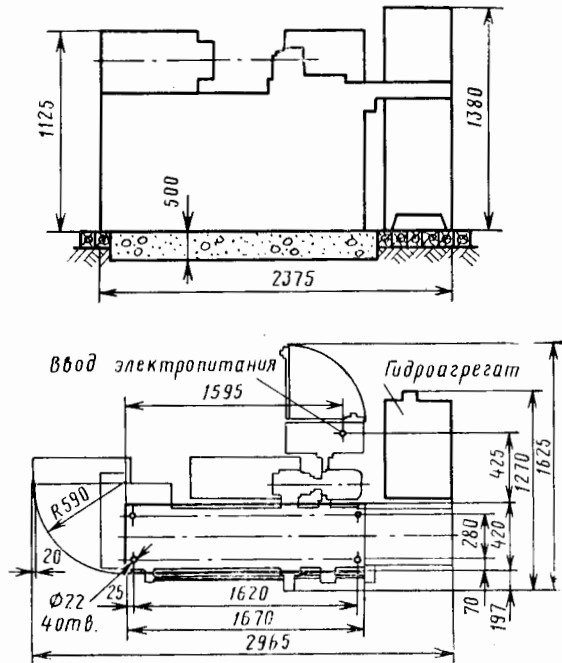


Каретка с механизмом зажима



Шпиндель

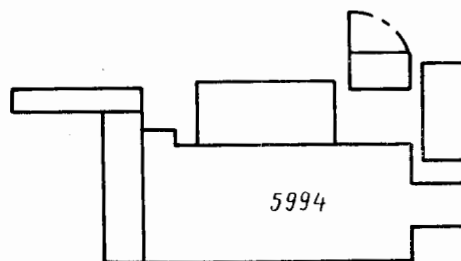
УСТАНОВОЧНЫЙ ЧЕРТЕЖ



Глубина заложения фундамента принимается в зависимости от грунта, но не менее 500 мм. Подвод электропитания в газовых трубах, уложенных в полу или подпольных каналах.

ГАБАРИТНЫЙ ПЛАН

Масштаб 1 : 50



© НИИМАШ, 1977