

7. Станки шлифовальной группы

8. Станки заточные

МУКАЧЕВСКИЙ СТАНКОСТРОИТЕЛЬНЫЙ ЗАВОД им. С. М. КИРОВА

СТАНОК АЛМАЗНО-ЗАТОЧНОЙ ДЛЯ РЕЗЦОВ

Модель 3622Д

Станок предназначен для алмазной заточки и доводки твердосплавных напайных резцов всех типов с высотой державки до 25 мм (до 32 мм) по ГОСТ 6743—61*, ГОСТ 9795—61* и ГОСТ 9796—61.

На станке выполняются заточка и доводка резцов по главным и вспомогательным задним поверхностям.

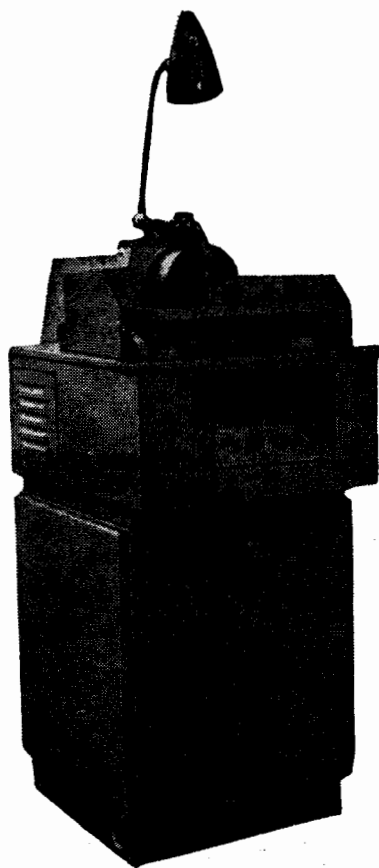
На станке возможна чистовая заточка резцов аналогичных типов из быстрорежущих сталей кругами из эльбора.

На станке отсутствует поперечная и продольная подачи. Стол неподвижный, имеет только поворот вокруг горизонтальной оси и оборудован приспособлением для ориентации резца по углу в плане.

Шероховатость обработанной поверхности $\nabla 11$.

Класс точности (по ГОСТ 8—71) П.

Станок может быть использован в механических цехах машиностроительных заводов для заточки и доводки резцов станочниками, а также в механических мастерских для алмазной заточки и доводки не только резцов, но и другого инструмента, например сверл, а также в крупносерийном и массовом производстве, наряду с автоматизированными станками, для таких операций, как доводка резцов по задним поверхностям, закругление вершины резца и др.



ОСНОВНЫЕ ДАННЫЕ

Высота устанавливаемого резца, мм	6—25 (до 32)
Наибольшая длина устанавливаемого резца, мм	300
Круг шлифовальный алмазный по ГОСТ 16172—70:	
форма	АЧК
наружный диаметр, мм	150 (200)
ширина алмазоносного слоя, мм	20
диаметр посадочного отверстия, мм	51
Основные размеры кожуха шлифовального круга, мм:	
внутренний диаметр	165 (207)
ширина кожуха	60 (100)
Размеры конца шлифовального шпинделя по ГОСТ 2323—67, мм:	
диаметр	32
длина	40
Частота вращения шлифовального круга, об/мин	2540; 3560
Скорость резания, м/сек	20, 28
Размеры рабочей поверхности неповоротного стола по ГОСТ 6569—70:	
длина, мм	320

ширина, мм	160	Электродвигатели:	
количество пазов	1	привода главного движения:	
ширина Т-образного паза, мм	14A ₃	тип	АОЛ2-11-2С1;М101
Наклон поворотного стола в поперечной плоскости, град	+20; —5	мощность, кВт	0,8
Наибольшее количество охлаждающей жидкости, подаваемой в зону заточки, л/мин	1,0	частота вращения, об/мин	2815
Высота оси шпинделя над полом по ГОСТ 971—68, мм	1120	охлаждения (электронасос):	
Высота плоскости наклонного стола от основания станка, мм	1070	тип	ПА-22-С2
		мощность, кВт	0,12
		частота вращения, об/мин	2800
		Емкость бака охлаждающей жидкости, л	25
		Габарит станка (длина×ширина×высота), мм	560×800×1280
		Масса станка, кг:	
		без луночного приспособления	460
		с луночным приспособлением	480

Привод, габарит и масса станка

Количество электродвигателей на станке (с электронасосом) 2

ВЕДОМОСТЬ КОМПЛЕКТАЦИИ

ГОСТ, обозначение	Наименование комплектующих изделий	Количество	Основной параметр
-------------------	------------------------------------	------------	-------------------

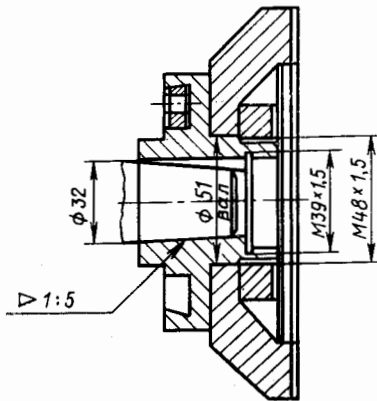
Изделия и техническая документация, входящие в комплект и стоимость станка

<i>Инструмент</i>			
ГОСТ 16172—70	Круг шлифовальный	1	
ГОСТ 2839—62	Ключ гаечный двусторонний	2	S = 12×14; 17×19
ГОСТ 6394—73	Ключ рожковый	1	E = 64
Д73-72	Ключ к замку электрошкафа	1	
И91-2	Ключ торцовый	1	17×160
ГОСТ 17199—71	Отвертка	1	160×0,8
	Съемник шлифовального круга	1	
Д48-802	Оправка балансировочная	1	
<i>Запасные части</i>			
	Крепление шлифовального круга	2	
ГОСТ 1182—64	Лампа местного освещения МО36-40	1	
ГОСТ 6940—69	Лампа КМ24-90	3	
МРТУ 17-645—68	Ремень плоский, бесконечный, из синтетических материалов	2	710×40
	Руководство по эксплуатации	1	

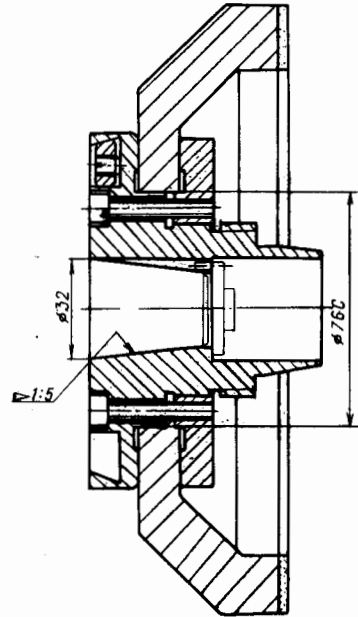
Изделия, входящие в комплект станка, но поставляемые за отдельную плату

<i>Сменные части</i>			
	Шкив	2	
<i>Инструмент</i>			
ГОСТ 16180—70	Круг шлифовальный	1	АСР100/80-МВ1-100-12
ГОСТ 16172—70	Круг шлифовальный	1	АСО80/63-Б1-100-149
ГОСТ 16984—71	Ключ для круглых гаек	1	
ГОСТ 6394—52	Ключ рожковый	1	E = 27
ГОСТ 11737—66	Ключ	2	S = 5; 6
	Круг шлифовальный (из эльбора)	1	
<i>Принадлежности</i>			
	Кожух шлифовального круга	1	∅ 200
	Оправка для балансировки шлифовального круга	1	∅ 200
	Крепление шлифовального круга	1	∅ 200
	Съемник шлифовального круга	1	∅ 200
	Съемник луночного круга	1	
	Приспособление для образования лунок	1	
	Гидросъемник	1	
	Приспособление для правки шлифовального круга	1	
	Съемник круга правки	1	
	Транспортер	1	

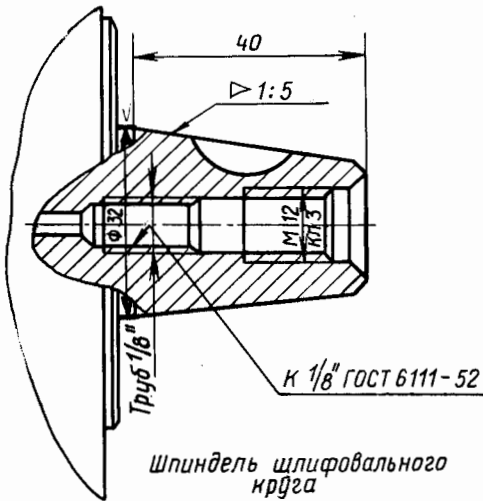
ПРИСОЕДИНИТЕЛЬНЫЕ И УСТАНОВОЧНЫЕ БАЗЫ СТАНКА



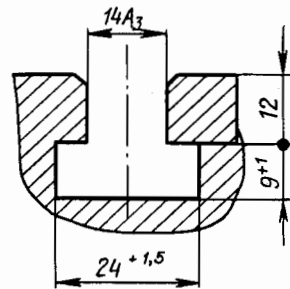
Крепление круга $\varnothing 150$ мм



Крепление шлифовального
круга $\varnothing 200$



Шпиндель шлифовального
круга



T-образный паз стола

