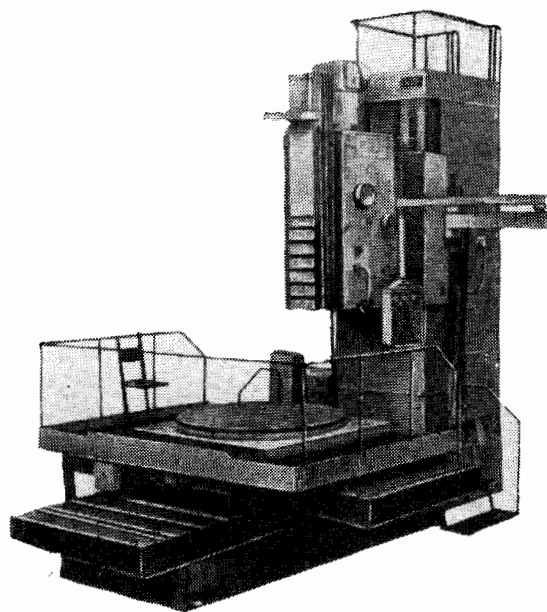


3. Станки строгальной и долбежной групп

04. Станки долбежные

*МИНСКИЙ ОРДЕНА ТРУДОВОГО КРАСНОГО ЗНАМЕНИ СТАНКОСТРОИТЕЛЬНЫЙ  
ЗАВОД им. ОКТЯБРЬСКОЙ РЕВОЛЮЦИИ*

**ДОЛБЕЖНЫЙ СТАНОК****Модель 7414**

Станок предназначен для обработки наружных и внутренних вертикальных и наклонных поверхностей деталей из чугуна, стали и цветных металлов в условиях единичного и мелкосерийного производства.

На станке можно выполнять как черновую, так и чистовую обработку.

Класс точности станка Н.

Станок оснащен поворотной и перемещаемой в вертикальном направлении долбежной головкой.

Привод долбяка и все перемещения стола — от регулируемых двигателей постоянного тока. Регулирование скоростей бесступенчатое. Привод стола обеспечивает быстрые и медленные установочные перемещения стола в продольном, поперечном и круговом направлениях, а также периодические подачи стола в этих направлениях.

Станок имеет замкнутую циркуляционную систему смазки стола и каретки. Смазка осуществляется от отдельной гидростанции. Такую же систему смазки имеет долбежная головка. Зажим подвижных узлов станка осуществляется автоматически с помощью гидравлики. Стол станка оснащен помостом и имеет встроенный делительный механизм. Направляющие защищены телескопическими щитками. Станок управляется с подвешного пульта, на котором размещены все основные органы управления, включая настройку скоростей, подачу, длины хода долбяка. На подвешном пульте размещены индикаторы дистанционного отсчета перемещений узлов и поворота стола, а также дистанционное устройство точного позиционирования стола при повороте на угол  $90^\circ$ .

Станок оснащен системой электрических и механических блокировок, обеспечивающих безаварийную работу всех узлов станка.

## ОСНОВНЫЕ ДАННЫЕ

Наибольшее перемещение долбяка, мм	1600	привода перемещения стола в продольном и поперечном направлениях:	
Расстояние от наружной плоскости резцедержателя до стойки (вылет), мм	1400	тип	ПБСТ-53
Расстояние от плоскости стола до нижнего конца направляющих долбяка, мм	800—1600	мощность, кВт	4,8×2
Наибольшее расстояние от нижнего конца направляющих долбяка до торца долбяка, мм	800	частота вращения, об/мин	1500
Угол поворота долбежной головки, град.	±10	привода перемещения стола в круговом направлении:	
Скорость долбяка, м/мин:		тип	ПБСТ-43
рабочего хода	2—30	мощность, кВт	2,8
обратного хода	2—40	частота вращения, об/мин	1500
Наибольшее усилие резания на долбяке, кгс	6000	привода перемещения долбежной головки:	
Диаметр, мм:		тип	АОС2-41-4
рабочей поверхности стола	1600	мощность, кВт	5,2
стола с канавкой	1800	частота вращения, об/мин	1350
Расстояние между пазами стола, мм	160	привода перемещения пульта:	
Ширина паза, мм	28	тип	АОЛ22-4
Наибольшее перемещение стола, мм:		мощность, кВт	0,4
в продольном направлении (по направляющим станины)	1800	частота вращения, об/мин	1400
в поперечном направлении (по направляющим салазок)	1250	привода насосной установки:	
Наибольший угол поворота стола, град	360	тип	АО2-31-6
Периодические бесступенчатые подачи стола (продольные, поперечные и круговые на Ø 1060 мм), мм/дв.ход	0,2—10	мощность, кВт	1,5
Цена деления дистанционного отсчета, мм	0,1	частота вращения, об/мин	950
Скорость установочного перемещения стола (продольная, поперечная и круговая на Ø 1060 мм), мм/мин	10—1600	Генератор питания электродвигателя привода долбяка:	
Наибольшее сечение резца, мм	63×40	тип	П-91
Наибольшая масса обрабатываемого изделия, кг	12000	мощность, кВт	50
		частота вращения, об/мин	1450
		Привод генератора:	
		тип	АО2-72-4
		мощность, кВт	30
		частота вращения, об/мин	1460
		Электромашиный усилитель питания обмоток возбуждения генератора:	
		тип	ЭМУ-25А3
		мощность, кВт	2
		частота вращения (синхр.), об/мин	3000
		Электромашиный усилитель привода стола:	
		тип	ЭМУ-71А
		мощность, кВт	7
		частота вращения, об/мин	2920
		Габарит станка без приставного оборудования (длина×ширина×высота), мм	7000×5100×6500
		Масса станка, кг:	
		без электрооборудования	34500
		с электрооборудованием	38000

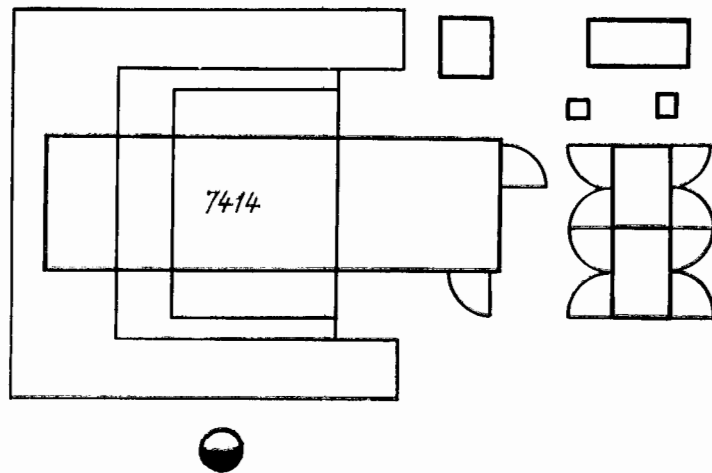
### Привод, габарит и масса станка

Питающая электросеть:		
род тока	Переменный	
частота, гц	трехфазный	
напряжение, в	50	
Тип автомата на вводе	380	
Номинальный ток расцепителей вводного аппарата, а	Л3124	
Электродвигатели:		
привода перемещения долбяка:		
тип	П-82	
мощность, кВт	42	
частота вращения, об/мин	1500	



ГАБАРИТНЫЙ ПЛАН

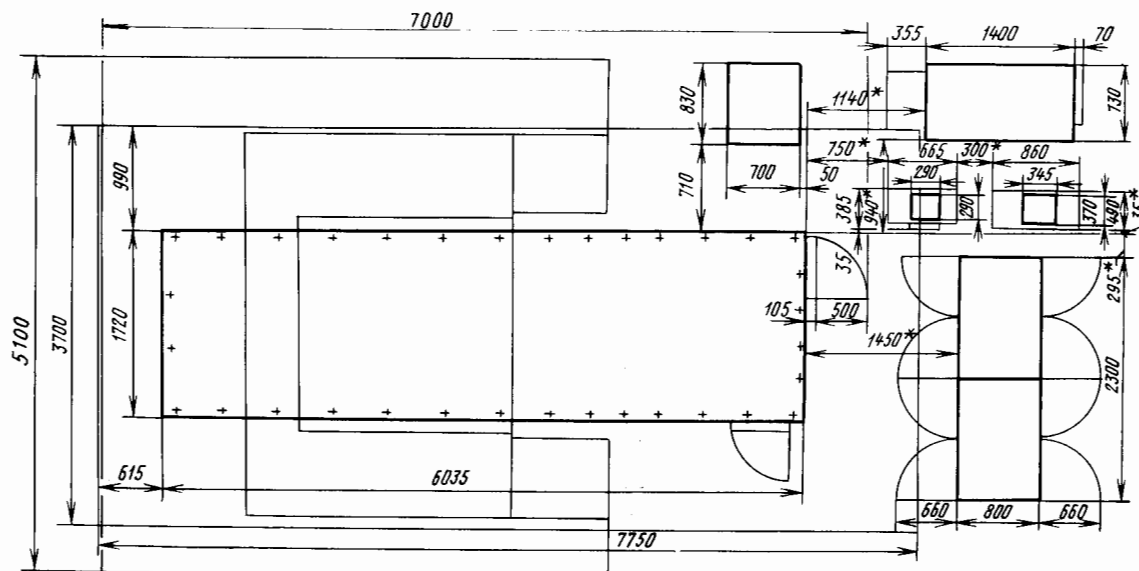
Масштаб 1 : 100



### КОМПЛЕКТ ПОСТАВКИ

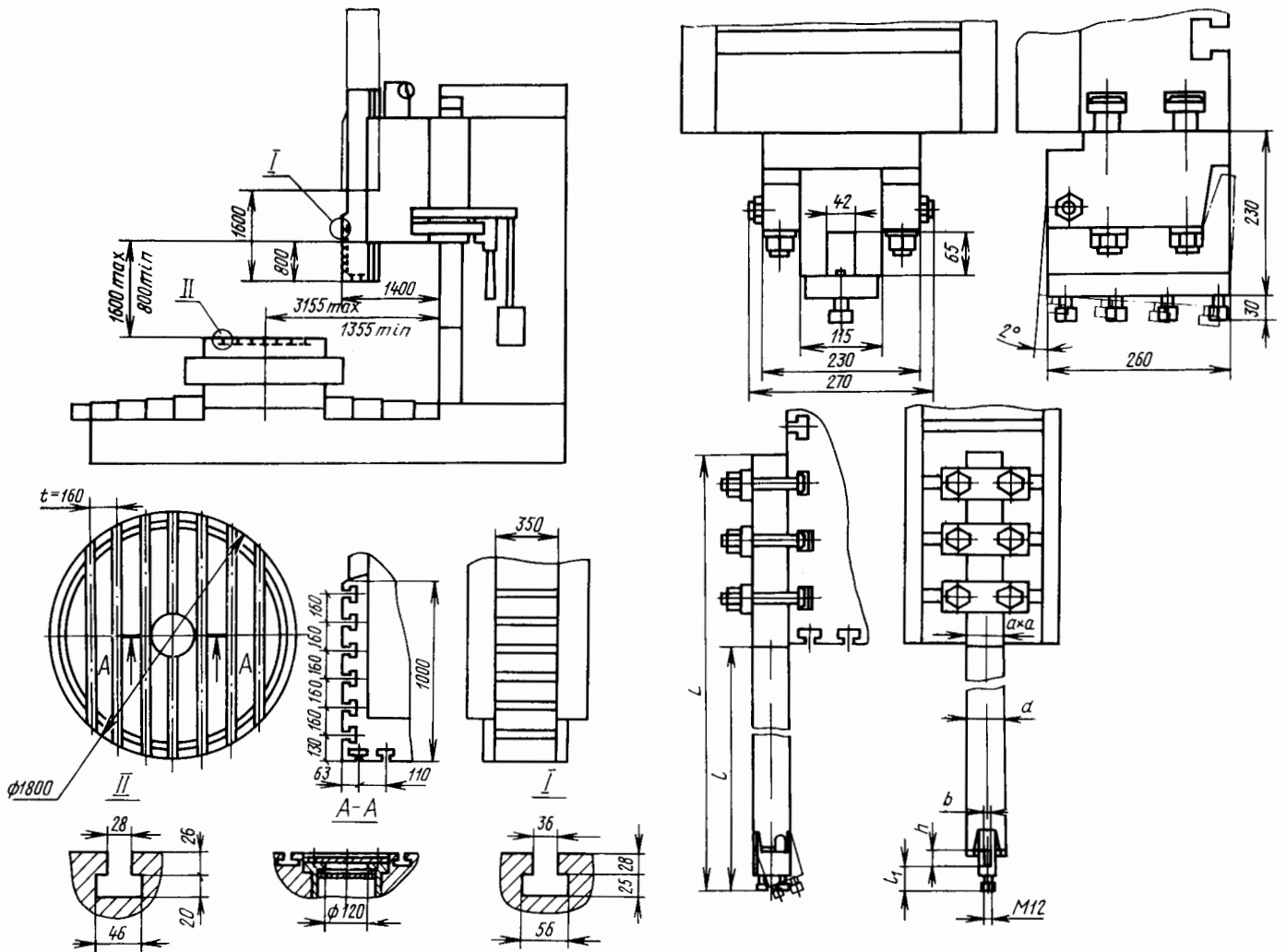
ГОСТ, обозначение	Наименование комплектующих изделий	Количество	Основной параметр	ГОСТ, обозначение	Наименование комплектующих изделий	Количество	Основной параметр
7414	Станок в сборе	1			Кремниевый диод Д229Е	4	
					Кремниевый диод Д226Б	4	
				ГОСТ 2839—71	Ключ гаечный с открытым зевом двусторонний	9	
<b>Изделия и документация, входящие в комплект и стоимость станка</b>				ГОСТ 16984—71	Ключ для круглых гаек шлицевых	5	
ГОСТ 8338—57*	Шарикоподшипник радиальный однорядный	2		ГОСТ 17199—71	Отвертка слесарно-монтажная	1	
	Включатель путевой	1		ГОСТ 3643—54	Шприц штоковый для густой смазки, тип I	1	
	Тумблер	1		ГОСТ 3027—45*	Головка к шприцу	1	
	Втулка	2			Стойка фундаментная	10	
	Штифт	5		ГОСТ 5927—70*	Гайка	10	
	Пакетно-кулачковый переключатель	1		ГОСТ 11371—68*	Шайба	10	
	Кнопка, исполнение 2, красная	2		ГОСТ 11765—66*	Шпилька	10	
	Кнопка, исполнение 2, черная	2			Башмак	24	
	Кнопка, исполнение 1, черная	1			Сиденье откидное	1	
	Лампа миниатюрная	8	6,3 в; 0,22 а		Оправка для реза	4	
	Катушка электромагнита	1	220 в; 1 а		Резцовая головка	1	
	Ручка управления	1			Рукоятка	1	
	Триод МП 25А	2			Руководство по эксплуатации	1	
	Триод МП 25Б	4			Руководство по электрооборудованию	1	
	Реле электромагнитное РЭН-18	1			Альбом чертежей быстройнашиваемых деталей	1	
	Кремниевый стабилитрон Д815Д	6					
	Кремниевый стабилитрон КС-133А	2					
	Кремниевый диод ВК-10-4Б	2					

### УСТАНОВОЧНЫЙ ЧЕРТЕЖ



\* Рекомендуемые размеры.

ГАБАРИТ РАБОЧЕГО ПРОСТРАНСТВА  
ПОСАДОЧНЫЕ И ПРИСОЕДИНИТЕЛЬНЫЕ БАЗЫ



Размеры, мм	I	II	III
$d$	100	75	50
$L$	1765	1030	720
$l$	1230	615	415
$l_1$	40	35	40
$a \times a$	100 × 100	75 × 75	50 × 50
$h$	35	30	23
$b$	25	20	14