

## 2. Станки сверлильно-расточной группы

## 03. Станки горизонтально-расточные

ЛЕНИНГРАДСКОЕ СТАНКОСТРОИТЕЛЬНОЕ ПРОИЗВОДСТВЕННОЕ ОБЪЕДИНЕНИЕ  
им. Я. М. СВЕРДЛОВА

## СТАНОК ГОРИЗОНТАЛЬНО-РАСТОЧНЫЙ

Модель 2А622Ф4-1 исполнение 04

Станку присвоен государственный Знак качества.



Предназначен для выполнения разнообразных расточных, фрезерных и сверлильных работ, включая контурное фрезерование и нарезание резьб метчиками.

Класс точности станка Н по ГОСТ 8—82Е.

Шероховатость обработанной поверхности отверстия при чистовом растачивании резцом ВК8, установленным в выдвижном шпинделе, в чугуне СЧ15, ГОСТ 1412—79;  $Ra = 1,6$  мкм.

Станок выполнен в компоновке с неподвижной стойкой, несущей вертикально-подвижную шпиндельную бабку с выдвижным шпинделем и встроенным поворотным столом, имеющим продольное и поперечное (относительно оси шпинделя) перемещение. Раздельные приводы подач позволяют осуществлять одновременную обработку по трем координатам и выбрать наиболее оптимальный режим резания, а также изменять величину подачи узлов в процессе резания.

Подвижные узлы перемещаются с помощью шарико-винтовых передач качения с предварительным натягом.

Смазка направляющих подвижных узлов и главного привода автоматизирована.

Встроить станок в автоматическую линию нельзя. Степень автоматизации — Ф4 (управление в контурном режиме).

Отсутствуют загрузочное устройство и устройство для транспортирования стружки.

Система СОЖ состоит из насосной станции емкостью 200 л, устройства полива инструмента и детали и системы сбора СОЖ.

Станок имеет удобную вспомогательную систему ручного управления с пульта.

Зона обработки освещается светильником с люминисцентными лампами, встроенным в шпиндельную бабку.

Вредные выделения отсутствуют.

По сравнению с предыдущими исполнениями станка модели 2А622Ф4-1 исполнение 04 имеет следующие преимущества:

применена новейшая отечественная система ЧПУ класса CNC 2С42—65 с выносным пультом, увеличенными размерами дисплея, с увеличенным объемом памяти до 96К, в том числе объем энергонезависимой памяти (ПЗУ) составляет 48К;

вся релейная автоматика станка записана в ПЗУ УЧПУ, что позволило исключить большое количество релейно-контактной аппаратуры на

станке и тем самым повысить надежность и долговечность электрооборудования;

режим записи управляющей программы во время обработки детали в ручном режиме (самообучение станка) исключил этап предварительной подготовки программы и ее проверки на станке;

в режиме программного управления имеются дополнительные автоматические циклы расфрезерования отверстий и обработки крепежных отверстий под фланец, что упрощает и сокращает процесс управляющей программы;

система диагностики поиска неисправностей с выводением причин неисправностей на дисплей повышает ремонтоспособность станка, резко сокращает время поиска неисправности;

устройство ЧПУ позволяет хранить программы как на перфоленте, так и на магнитной ленте кассетного магнитофона, что обеспечивает удобство записи, перезаписи и хранения программ;

наличие подвижного пульта управления с дисплеем, на который выводятся необходимые для работы данные, обеспечивает удобство управления станком.

Станок соответствует высоким требованиям современного технического уровня станкостроения.

Шумовые характеристики в соответствии с ОСТ2 Н89-40—75.

Уровень вибрации в соответствии с ГОСТ 12.2.009—80.

Транспортирование станка должно осуществляться: для внутрисоюзных поставок в таре согласно ГОСТ 10198—78.

Категория упаковки — КУ-2 по ГОСТ 23170—78Е и ОСТ2 М92-1—81.

Временная противокоррозийная защита (консервация) осуществляется в соответствии с ГОСТ 9.014—78 и ОСТ2 Н89-30—79.

Выбор транспортной упаковки и условий транспортирования осуществляется в соответствии с ГОСТ 7599—82 и ОСТ Н92-1—81.

Разработчик — Ленинградское ОКБС.

### ОСНОВНЫЕ ДАННЫЕ

Основные размеры	ГОСТ 7058—84Е
Размеры рабочей поверхности поворотного стола по ГОСТ 6569—75, мм	1250 <sub>-1</sub> (2000*)× ×1250 <sub>-1</sub>
Расстояние между пазами, мм	160±0,5
Количество пазов	7
Ширина паза стола по ГОСТ 1574—75, мм	22+0,052
Диаметр выдвижного шпинделя, мм	110 <sub>-0,054</sub>
Конец выдвижного шпинделя по ГОСТ 24644—81 со степенью точности конуса по ГОСТ 19860—74	50АТ5
Наибольшая масса обрабатываемого изделия, кг	5000
Наибольшее продольное перемещение, мм: выдвижного шпинделя	710
поворотного стола	1000
Наибольшее вертикальное перемещение шпиндельной бабки, мм	1000
Наибольшее поперечное перемещение поворотного стола, мм	1250; 2000*; 2500*
Частота вращения шпинделя, об/мин	4...1250±10% 4...2000* 6,3...2000* по программе
Дискретность задания частот вращения по программе, об/мин	1
Наибольший допустимый крутящий момент на выдвижном шпинделе, Н·м (кгс·м)	1765 (180)
Наибольшее осевое усилие, Н (кгс): при подаче выдвижным шпинделем	10780 (1100)
при подаче столом	19600 (2000)
Наибольшее тангенциальное усилие резания при растачивании одноконечным резцом, закрепленным в выдвижном шпинделе, при расстоянии от торца фрезерного шпинделя до вершины резца не более 200 мм: при положении шпиндельной бабки на координате У от 0 до 1000 мм, Н (кгс)	7840 (800)
при положении шпиндельной бабки на координате У свыше 1000 мм, Н (кгс)	6600 (680)
Наибольший диаметр, мм: сверла	50
фрезы	250

Величина подачи выдвижного шпинделя, шпиндельной бабки, стола в поперечном и продольном направлениях, мм/мин	1,0...3200
Скорость быстрых установочных перемещений подвижных узлов, мм/мин	8000 (9000 для станков выпуска с 1984 г.)
Средний уровень звука L <sub>A</sub> , дБА, не более	85
Корректированный уровень звуковой мощности L <sub>pA</sub> , дБА, не более	108
Габарит станка, мм:	
ширина	3980; 4900*; 5500*
длина	6335; 6100*
высота	3980; 4300*; 4500*
Масса станка, кг	20500; 21000*
Масса станка без гидро- и электрооборудования, установленного вне станка, кг	17500; 18000*

### Электрооборудование

Питающая электросеть:	
род тока	Переменный трехфазный
частота, Гц	50±1
напряжение, В	380±5%
Род тока электроприводов главного движения и подач	Постоянный от собственных преобразователей
Род тока вспомогательных электроприводов	Переменный трехфазный
Напряжение, В:	
цепи местного освещения	24 (переменный ток)
цепи освещения рабочей зоны электромагнитов распределительных золотников	110
цепи освещения рабочей зоны электромагнитов распределительных золотников	24 (постоянный ток)
Мощность электродвигателя главного движения, кВт, не менее	20
Номинальный момент электродвигателя подачи, Н·м (кгс·м), не менее	47 (4,8)
Количество электродвигателей	10
Номинальная суммарная мощность электродвигателей, кВт	50,6
Номинальная суммарная потребляемая мощность при полной нагрузке одновременно работающих электродвигателей, кВт	40,6

\* По заказу.



ГОСТ, обозначение	Наименование комплектующих изделий	Количество	Основной параметр	ГОСТ, обозначение	Наименование комплектующих изделий	Количество	Основной параметр
	2142-0022 ВК8	5	12×12×63		Оправка с конусом 7:24 расточная для полустачивания*	6	$D_0=55 \dots 70 (d=40)(2);$ 70...90 ( $d=50$ ); 90...110 ( $d=63$ ); 110...140 ( $d=80$ ); 140...180 ( $d=100$ )
	2142-0026 ВК8	5	16×16×80				
	2142-0052 ВК8	3	16×16×63				
	2142-0054 ВК8	5	16×16×80				
	2142-0058 ВК8	6	20×20×100				
	2142-0060 ВК8	3	25×25×100				
	2142-0062 ВК8	3	25×25×125				
	2142-0176 ВК8	8	12×12×50				
ОСТ2 И20-1—74	Сверло: 035-2300-1224	2	$\varnothing 5,0$		Оправка с конусом 7:24 расточная для чистового растачивания*	12	$D_0=45 \dots 65 (d=40)(2);$ 60...80 ( $d=50$ )(2); 75...95 ( $d=63$ )(2); 90...125 ( $d=80$ )(2); 120...150 ( $d=100$ )(2); 150...180 ( $d=125$ )(2)
	035-2300-1242	2	$\varnothing 6,8$				
	035-2300-1258	2	$\varnothing 8,5$				
	035-2300-1275	2	$\varnothing 10,2$				
	035-2300-1301	2	$\varnothing 13,0$				
	035-2300-1308	2	$\varnothing 14,0$				
ГОСТ 22085—76	Фреза: 2214-0271	2	$\varnothing 100$				
	2214-0275	2	$\varnothing 160$				
	2214-0277	2	$\varnothing 200$				
ГОСТ 24359—80	Фреза: 2214-0001	2	$\varnothing 100$		Патрон с конусом Морзе сверлильный трехлапчатый без ключа	2	
	60°—Т5К10	2	$\varnothing 160$				
	2214-0005	2	$\varnothing 160$				
	60°—Т5К10	2	$\varnothing 150$				
	2214-0011	2	$\varnothing 150$		Патрон резьбонарезной с комплектом вставок	4	М6...М16 (2); М16... М27(2) с 01.01. 86 г. $d=5,0 \dots 20,0$
	60°—Т5К10	2	$\varnothing 150$				
ОСТ2 И62-2—75	Фреза: 035-2223-0104	2	$\varnothing 20$				
	035-2223-0105	2	$\varnothing 25$				
	035-2223-0106	2	$\varnothing 32$				
	035-2223-0107	2	$\varnothing 40$				
ТУ 035-44—78	Фреза концевая твердосплавная с коническим хвостовиком	8	20(2); 25(2); 32(2); 40(2)		Патрон цанговый с комплектом цанг	1 (комплект) из 8 цанг, не менее	22; 30**
	Втулка регулируемая с внутренним конусом Морзе универсальная: диаметром 36 мм	6					
	диаметром 48 мм		КМ2(2); КМ3(2)	2А622.800.103	Комплект башмаков для установки станка	1	
	Втулка с конусом 7:24 переходная для инструмента с конусом Морзе с лапкой	3	КМ4 (2) КМ4				
	Втулка с конусом 7:24 переходная для инструмента с конусом Морзе с лапкой	7	КМ2(2); КМ3(2); КМ4(3)		Ключ к фундаментному болту	1	
	Втулка с конусом 7:24 переходная для инструмента с конусом Морзе с резьбовым отверстием	7	КМ2(2); КМ3(2); КМ4(3)				
A31115.101*	Головка захватная	43		A71323.000	Насосная станция охлаждения инструмента	1	В комплете
	Головка с конусом 7:24 расточная двухзубая	6	$D_p=80 \dots 120(2);$ 120...180(2); 180...250(2)	2А622МФ2.801			
	Державка с конусом 7:24 для регулируемых патронов, втулок и оправок	6	$d=36(3);$ 48(3)		Устройство для охлаждения инструмента	1	
	Оправка с конусом 7:24 для насадных фрез с торцевой шпонкой	2	$d=32$ мм				
	Оправка регулируемая для насадных разверток	9	$d=16(3);$ 19(3); 22(3)		Прибор для размерной настройки режущего инструмента вне станка (только для внутрисоюзных поставок)	1	
		9	$d=16(3);$ 19(3); 22(3)				

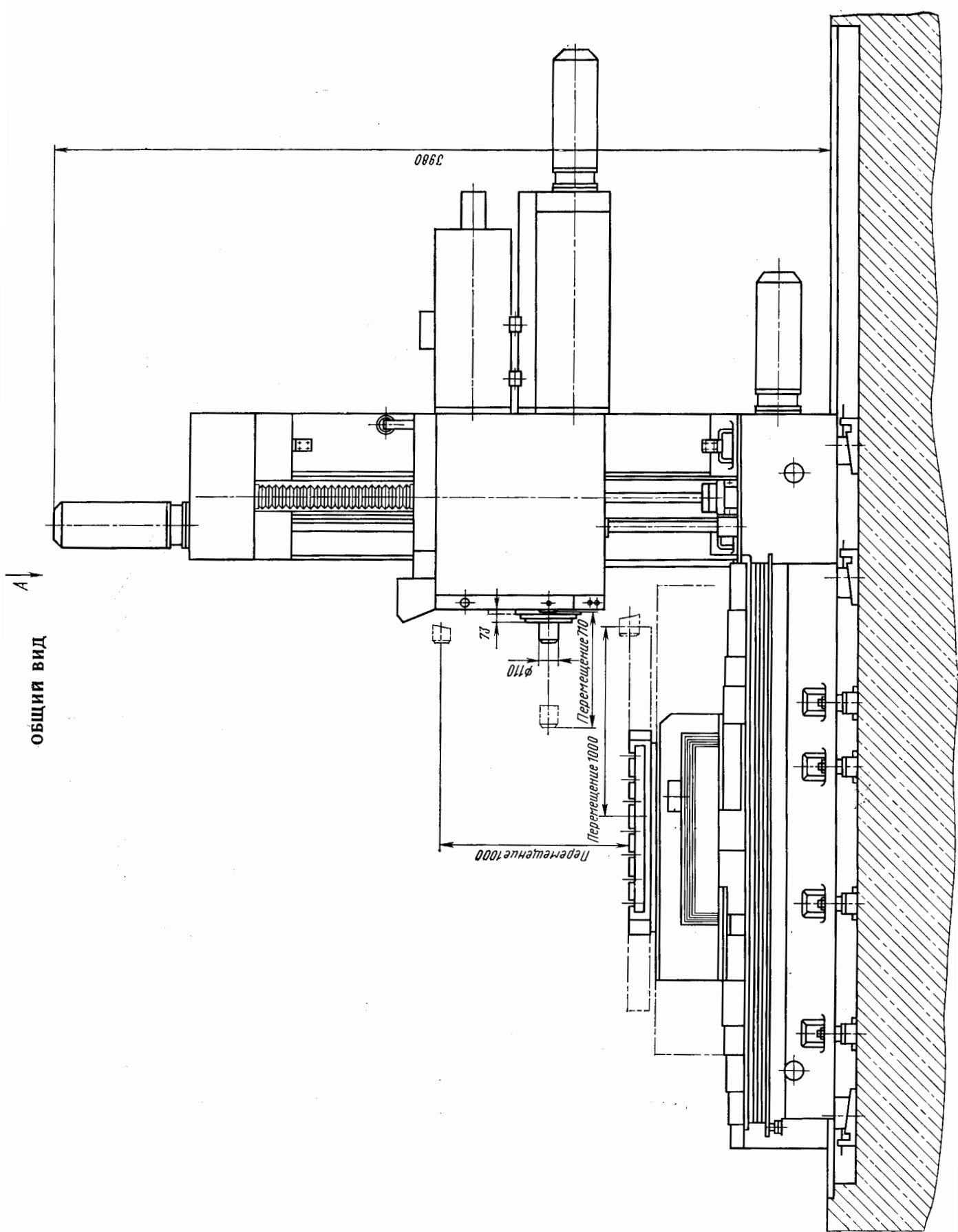
## Изделия, поставляемые по требованию заказчика за отдельную плату

## Принадлежности

Примечание. При поставке на экспорт режущий инструмент не поставляется.

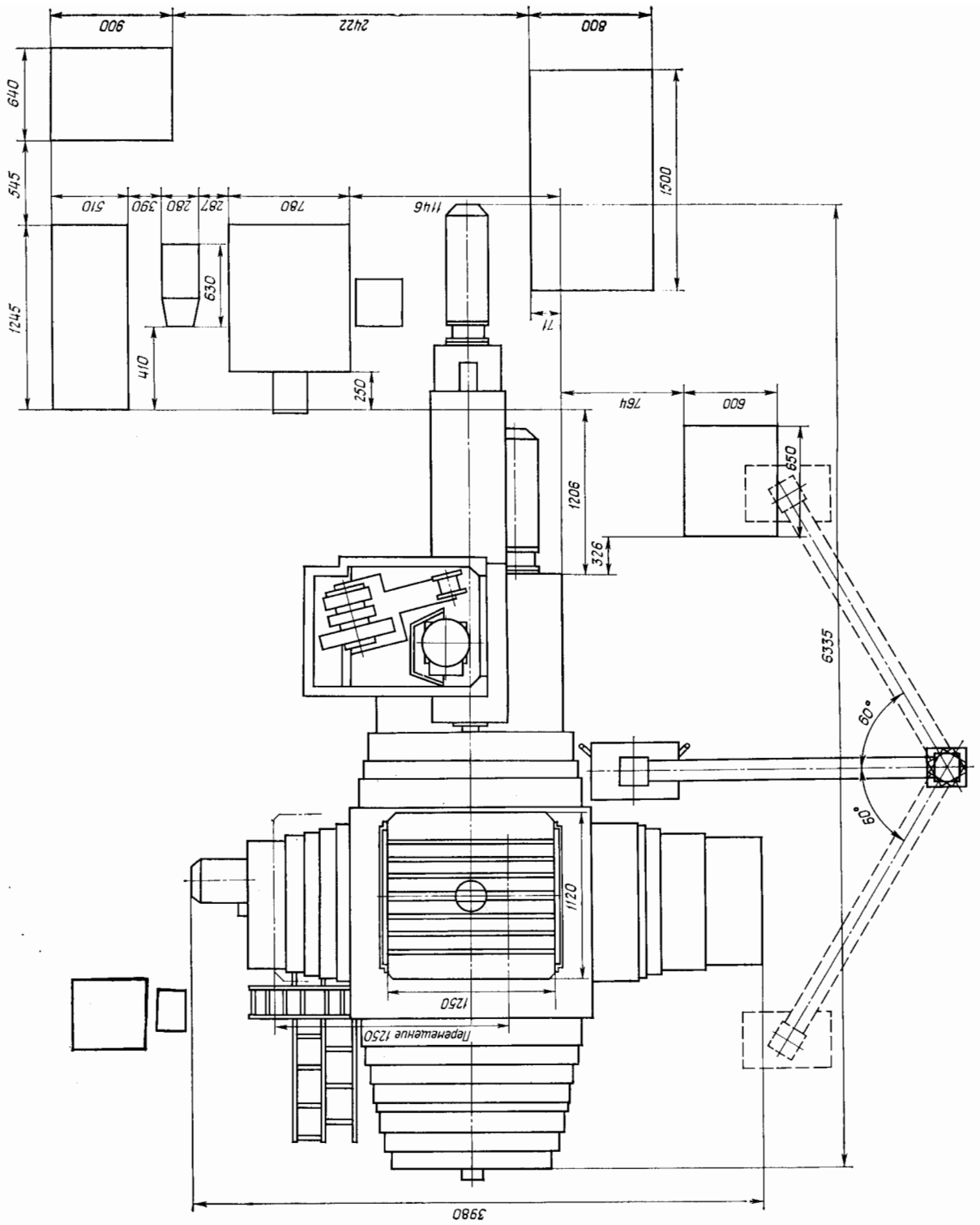
\* Действует до 1 января 1986 г.

\*\* По заказу.

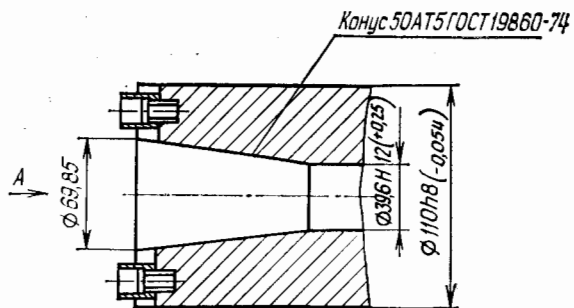


ОБЩИЙ ВИД (ПРОДОЛЖЕНИЕ)

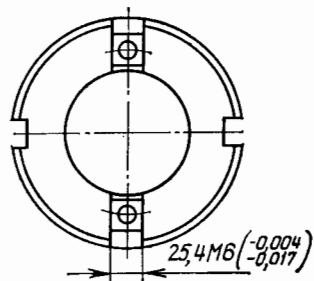
Вид А



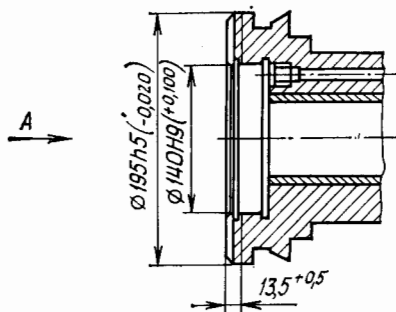
ПОСАДОЧНЫЕ И ПРИСОЕДИНИТЕЛЬНЫЕ БАЗЫ



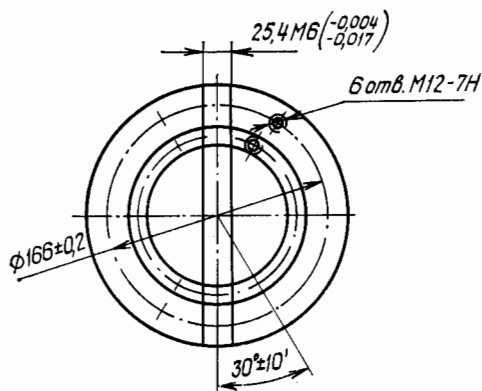
Вид А



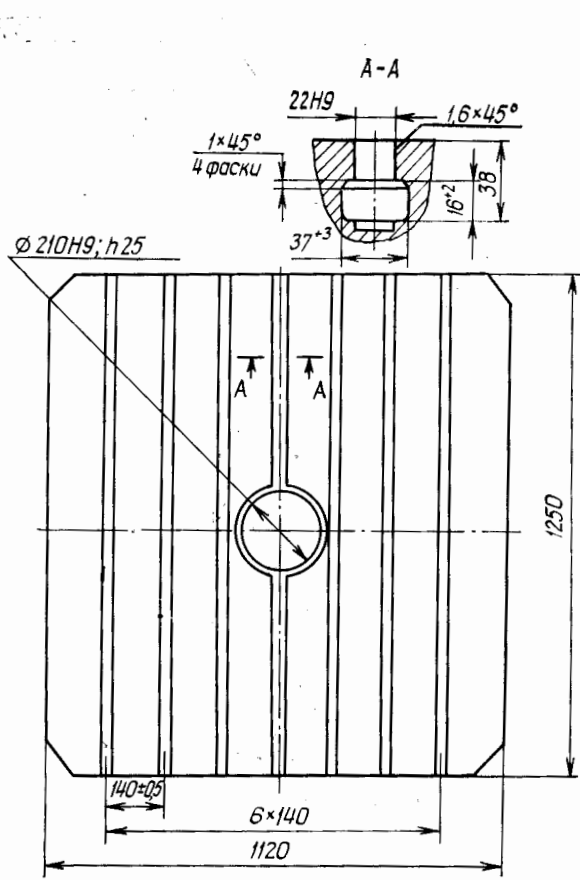
Конус выдвижного шпинделя



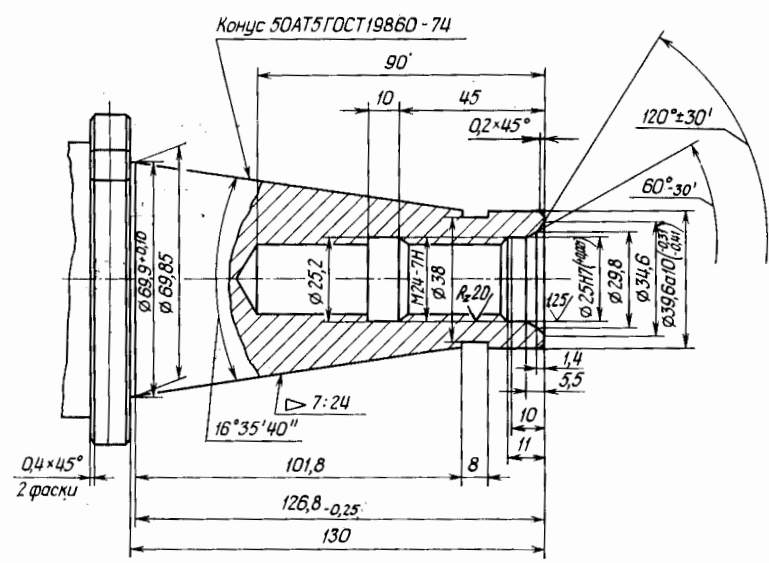
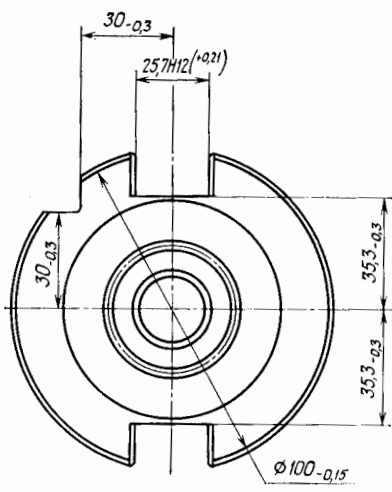
Вид А



Посадочный конец полового шпинделя



Поворотный стол

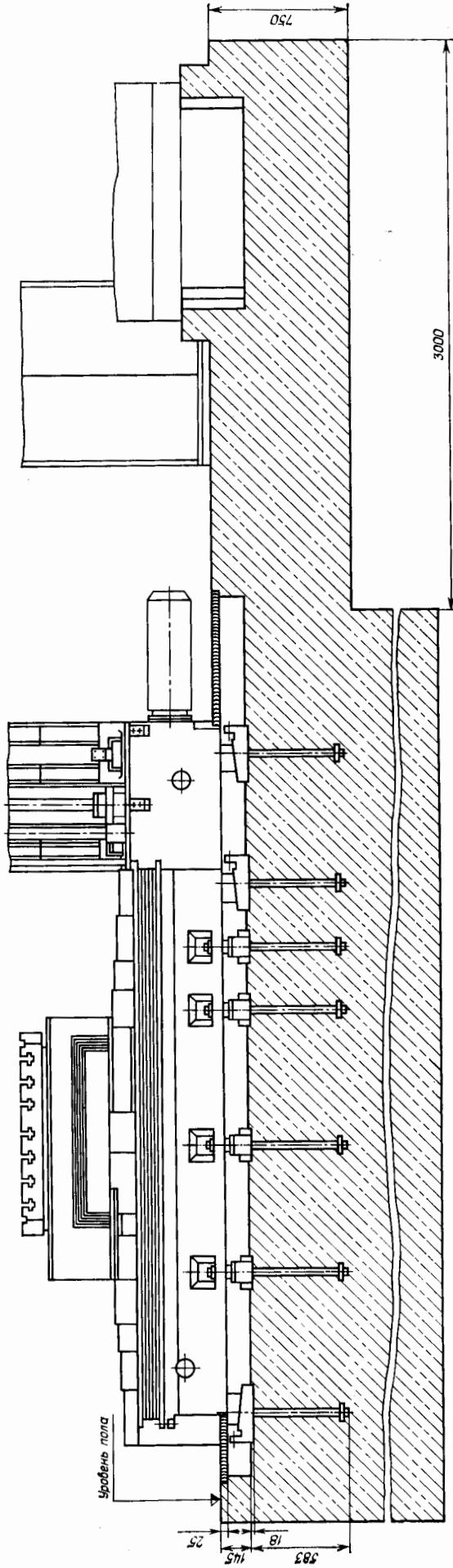


Хвостовая часть оправки



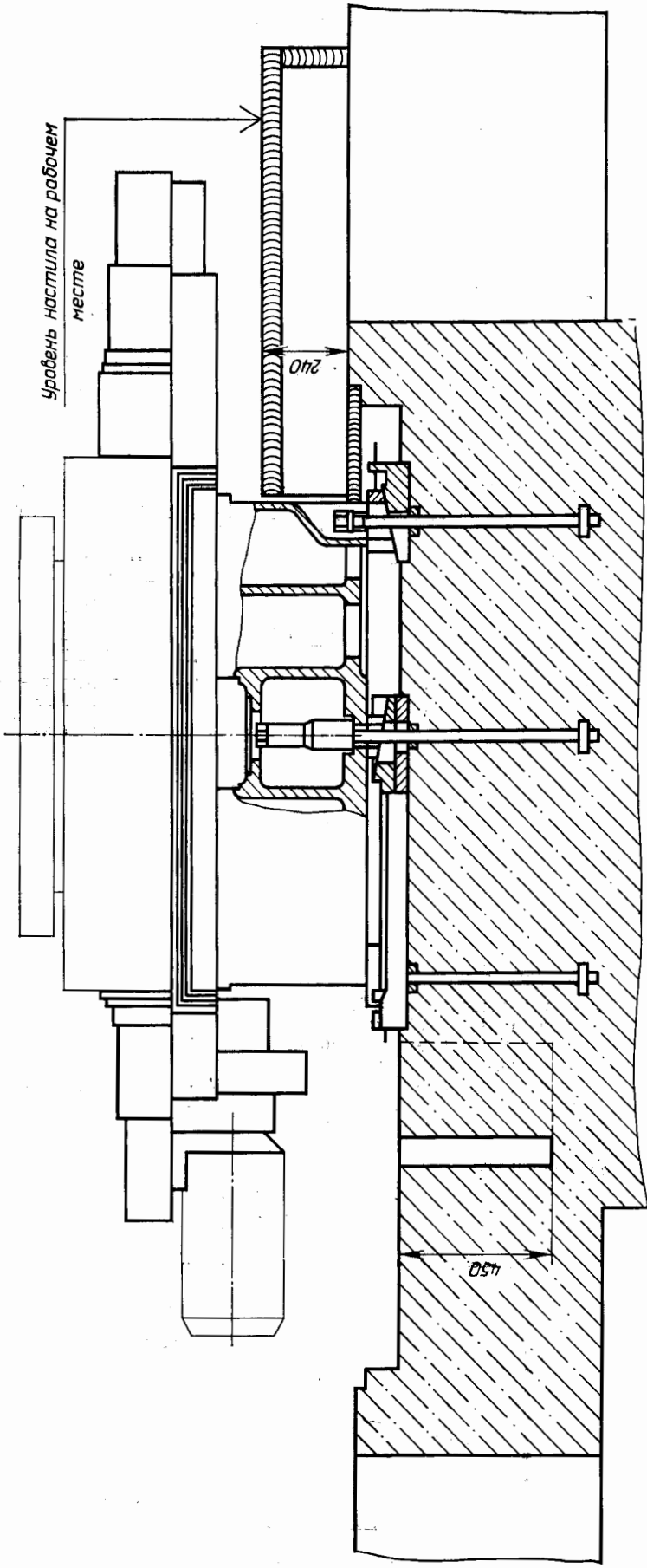
ФУНДАМЕНТ (ПРОДОЛЖЕНИЕ)

A-A

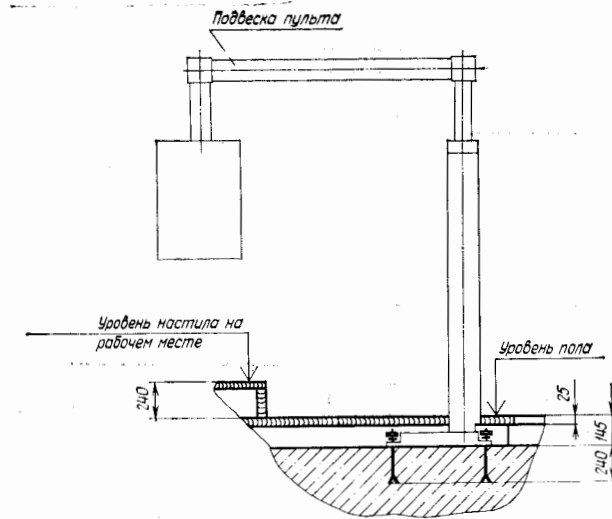


Б-Б

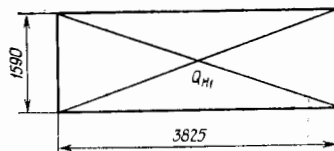
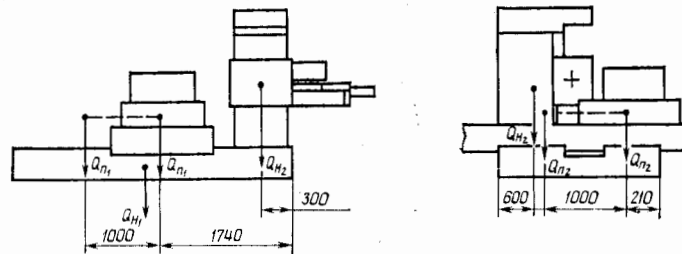
уровень настла на рабочем месте



В-В повернута



Глубина заложения фундамента принимается в зависимости от грунта.  
**СХЕМА РАСПОЛОЖЕНИЯ НАГРУЗОК НА ФУНДАМЕНТ**



Масса неподвижных частей:  
 станина  $Q_{н1} = 4200$  кг;  
 стойка со шпиндельной бабкой  $Q_{н2} = 7200$  кг.  
 Масса подвижных частей:  
 нижние и верхние сани, стол с изделием  $Q_{п1} = 8300$  кг;  
 верхние сани, стол с изделием  $Q_{п2} = 5200$  кг.  
 Масса обрабатываемого изделия,  
 устанавливаемого на столе  
 $Q_{изд} = 4000$  кг.

**ГАБАРИТНЫЙ ПЛАН**

М а с ш т а б 1:100

