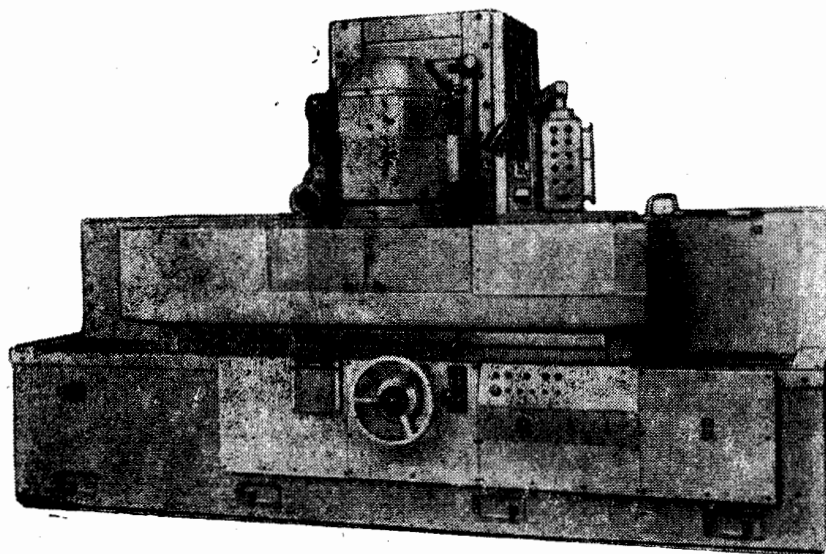


7. Станки шлифовальной группы

02. Станки плоскошлифовальные

*ЛИПЕЦКИЙ СТАНКОСТРОИТЕЛЬНЫЙ ЗАВОД***СТАНОК ПЛОСКОШЛИФОВАЛЬНЫЙ С ПРЯМОУГОЛЬНЫМ СТОЛОМ
И ВЕРТИКАЛЬНЫМ ШПИНДЕЛЕМ****Модель ЗД732**

Станок предназначен для шлифования плоскостей различных деталей торцом круга.

Шлифуемые детали, в зависимости от материала, формы, размеров, могут закрепляться на электромагнитной плите или непосредственно на рабочей поверхности стола.

Класс точности станка П, класс чистоты обработки $\nabla 8$.

По сравнению с другими станками модель ЗД732 имеет следующие особенности.

В станке применена оригинальная конструкция устройства для реверса стола и вывода его в край-

ние положения от одной рукоятки, что обеспечивает безопасную и удобную работу на станке.

Увеличение жесткости станка достигнуто: за счет конструктивного исполнения станины за одно целое с тумбой и наличия двух продольных стенок под плоской направляющей; исполнения стола за одно целое с направляющими; выполнения более жесткой конструкции колонки, каретки, шлифовальной бабки.

В станке предусмотрено дистанционное управление поворотом шлифовальной бабки для чернового шлифования.

Для снижения тепловых деформаций применено объемно-дроссельное регулирование с поворотом дросселя. Гидроагрегат оснащен системой стабилизации температуры, увеличена емкость гидробака и бака охлаждения, в крайних положениях стола происходит автоматическая разгрузка насосов привода стола.

Присоединение гидроагрегата к станку при помощи гибких шлангов уменьшает вибрации станка.

Применение в конструкции шлифовальной бабки упорного подшипника непосредственно у зоны шлифования обеспечивает разгрузку шпинделя от осевых нагрузок.

Наличие на станке аварийного отскока шлифовальной бабки с отключением вращения шпинделя, а также блокировок, обеспечивает выполнение всех требований по технике безопасности.

Присоединение винта вертикальной подачи к каретке осуществляется при помощи мембраны, что исключает влияние погрешности изготовления и сборки на точность вертикальной подачи.

Наличие на станке автоматической вертикальной подачи на каждый и двойной ход стола повышает технологические возможности станка.

По особому заказу станок может комплектоваться универсальной оснасткой, значительно расширяющей его технологические возможности.

ОСНОВНЫЕ ДАННЫЕ

Основные размеры

Наибольшие размеры шлифуемых изделий (без электромагнитной плиты), мм:

ширина	320
длина	800
высота	400
при круге шлифовальном:	
ширина	320
длина	800
высота	365

Наименьшие размеры изделий, обрабатываемых на электромагнитной плите, мм:

ширина	10
длина	37
высота	5

Наибольший вес обрабатываемого изделия, кг:

на электромагнитной плите	460
без электромагнитной плиты	700

Размеры рабочей поверхности стола, мм:

ширина	320
длина	800

Размеры рабочей поверхности электромагнитной плиты, мм:

ширина	320
длина	800
высота	120

Диаметр сегментной головки, мм

400

Тип и размеры шлифовальных сегментов:

по ГОСТ 2464—67	5С100×85-Э-Б
по ГОСТ 4785—64	Э350-СМ2-4

Тип и размеры шлифовального круга:

по ГОСТ 2424—67	К400×125×300-Э-Б
по ГОСТ 4785—64	Э350-СМ1-4

Размеры конца шпинделя по ГОСТ 2323—67:

конусность	1:5
наибольший диаметр шейки, мм	80

Цилиндр стола, мм:

диаметр поршня	70
диаметр штока	45
длина хода	1450

Цилиндр зажима — отжима шлифовальной бабки, мм:

диаметр поршня	70
диаметр штока	45
длина хода	30

Цилиндр поворота шлифовальной бабки, мм:

диаметр поршня-клина	55
длина хода	65

Наибольший наклон оси шлифовальной бабки, град

1

Механика станка

Наибольшее вертикальное перемещение шлифовальной бабки, мм

430

Вертикальное перемещение шлифовальной бабки на один оборот лимба, мм

0,5

Вертикальное перемещение шлифовальной бабки на одно деление лимба, мм

0,004

Продольное гидравлическое перемещение стола (без перебегов), мм:

наименьшее	300
наибольшее	1220

Вертикальное перемещение шлифовальной бабки толчковое (от рукоятки), мм

0,004

Число оборотов шпинделя в минуту

1500

Пределы автоматических вертикальных подач шлифовальной бабки, мм

0,004—0,1

Ручная толчковая вертикальная подача, мм	0,004
Скорость вертикального ускоренного перемещения шлифовальной бабки, мм/мин	375
Пределы скоростей продольного перемещения стола (регулирование бесступенчатое), мм/мин	1—30
Крутящий момент, кгс·м	11,3
Насосы привода стола:	
тип	Лопастной
	Г12-33А; Г12-24А
производительность, л/мин	25 и 50
Насос управления:	
тип	Лопастной
	Г12-32
производительность, л/мин	18
емкость бака, л	350

Привод, габарит и вес станка

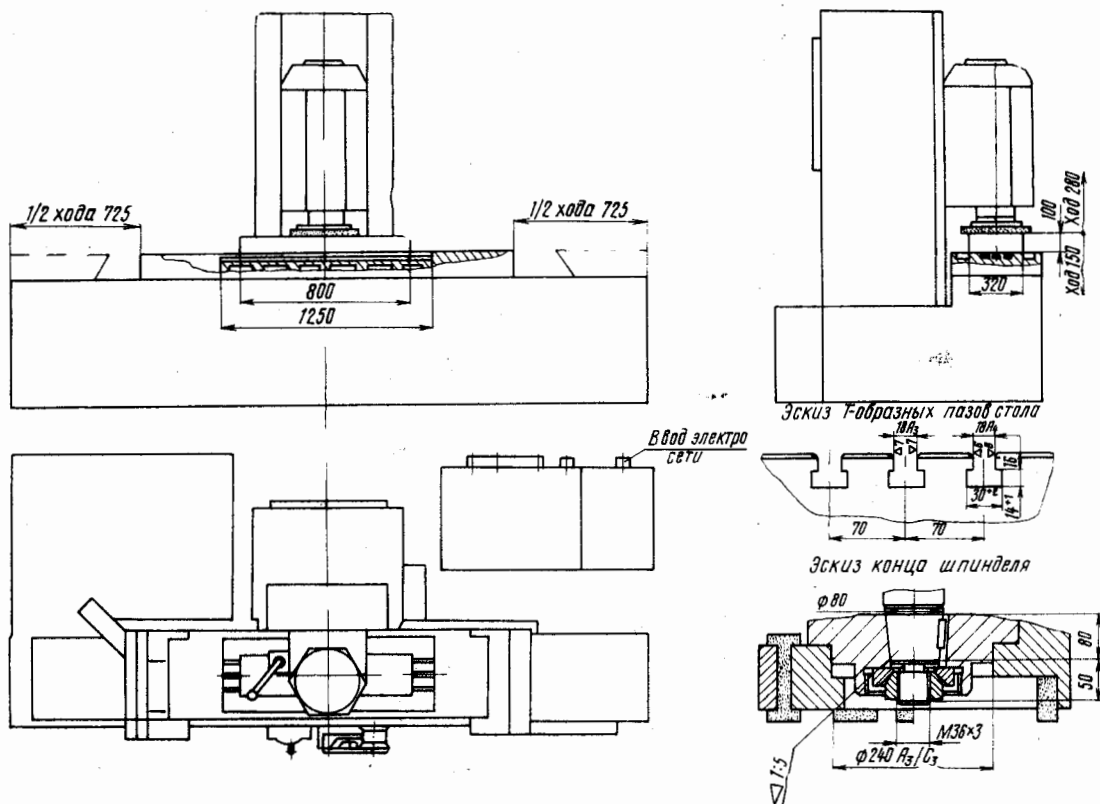
Электродвигатели:	
шлифовальной бабки (встроенный):	
тип	АОВ2-71-4ИК
мощность, кВт	17
число оборотов в минуту	1500
насосов привода стола:	
тип	АО2-31-6-С1
	АО2-41-6-С1
мощность, кВт	1,5 и 3
число оборотов в минуту	1000
вертикального ускоренного перемещения шлифовальной бабки:	
тип	АОЛ2-12-4-С1
мощность, кВт	0,8
число оборотов в минуту	1500

насоса управления:	
тип	АО2-22-6-С1
мощность, кВт	1,1
число оборотов в минуту	1000
воздушного теплообменника:	
тип	АОЛО 12-2
мощность, кВт	0,12
число оборотов в минуту	3000
магнитного сепаратора:	
тип	АОЛ 12-4
мощность, кВт	0,12
число оборотов в минуту	1500
насоса охлаждения:	
тип	П 90
мощность, кВт	0,6
число оборотов в минуту	3000
Ток питающей сети:	
род	Переменный, трехфазный
частота, гц	50
напряжение, в	220/380
Номинальные токи расцепителей вводных аппаратов, а	
	80; 100
Род тока электроприводов станка .Переменный, трехфазный	
Напряжение электроприводов станка, в	
	Переменный
	220/380
Напряжение цепей управления, в	
	Переменный 127
	Постоянный 110
Напряжение цепей местного освещения, в	
	Переменный 36
Напряжение цепей питания электромагнитной плиты, в	
	Постоянный 110
Тип автомата на вводе А3124 (кат. № НА523.118	
	МРТУ 16-526-010-65
Габарит станка (длина×ширина××высота), мм	
	4090×2200×2355
Вес станка, кг	
	8750

ВЕДОМОСТЬ КОМПЛЕКТАЦИИ

ГОСТ, обозначение	Наименование комплектующих изделий	Количество	Основной параметр	ГОСТ, обозначение	Наименование комплектующих изделий	Количество	Основной параметр
Узлы и принадлежности, входящие в комплект и стоимость станка				ГОСТ 607—63 СЧ-1	Карандаш алмазный	1	
	Агрегат охлаждения	1		ГОСТ 8752—61	Манжета	2	1-1-35
	Гидроагрегат	1		ГОСТ 9041—59	Манжета	6	45×65
	Электрошкаф	1		ГОСТ 9041—59	Кольцо нажимное	6	45×65
	Скребок	1		ГОСТ 9041—59	Кольцо опорное	6	45×65
	Оправка	1		ГОСТ 9833—61	Кольцо	13	H1-18×14-2 H1-0×45-2 H1-70×0-2 H1-32×0-2
	Державка	1					
	Гайка	1					
ГОСТ 7808—62 M10×40×055	Болт	1					
ГОСТ 11737—66	Ключ	6	5; 6; 7; 8;10; 12	Комплектующие изделия, поставляемые по особому заказу за отдельную плату			
H105—68	Ключ торцовый	1	22		Устройство для контроля изделия в процессе обработки	1	
H91—66	Ключ съемник	1	55		Стол синусный	1	
ГОСТ 2839—62	Ключ гаечный двусторонний	6	8—10; 12—14; 17—19; 22—24; 27—30; 32—36;		Синусная магнитная плита	1	
ГОСТ 3106—62	Ключ для круглых гаек	1	I 38—42		Тиски синусные	1	
ГОСТ 3643—54	Шприц для смазки	1			Универсальные прецизионные тиски	1	
ГОСТ 5423—54	Отвертка слесарно-монтажная	1	B175×0,7		Приспособление для балансировки круга		
TУ2-035-97—69	Отвертка слесарно-монтажная	1	6200×1		Устройство для контроля изделия в процессе обработки		
ГОСТ 2464—67	Сегмент шлифовальный	8	5C100×485Э—Б				
ГОСТ 9696—61 предел измерения 0—1 мм	Индикатор многооборотный с ценой деления 0,001 мм	2					

ГАБАРИТ РАБОЧЕГО ПРОСТРАНСТВА



УСТАНОВОЧНЫЙ ЧЕРТЕЖ

