

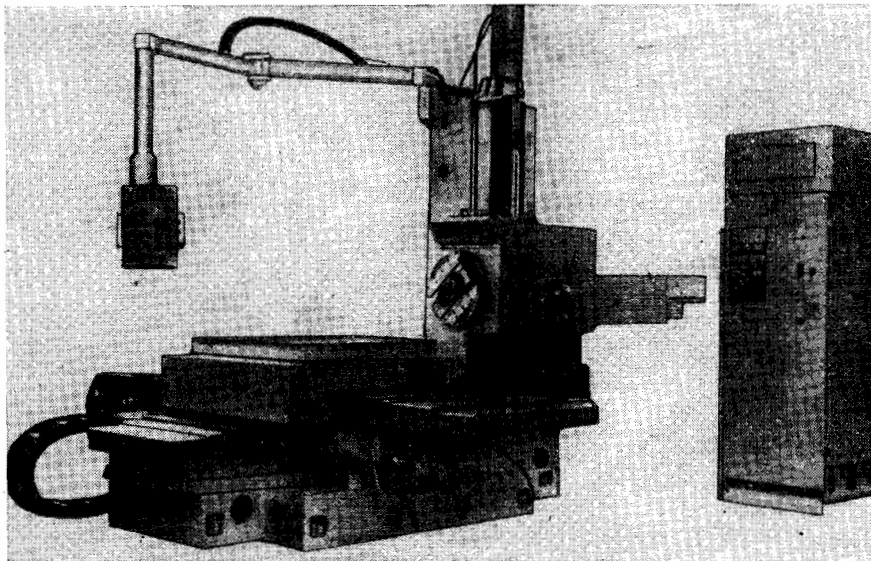
2. Станки сверлильно-расточной группы

03. Станки горизонтально-расточные

СТАНКИ УНИВЕРСАЛЬНЫЕ ГОРИЗОНТАЛЬНО-РАСТОЧНЫЕ

Модели 2Н614, 2Н615

Разработчик и изготовитель — 0222845, Чаренцаванский станкостроительный завод
(378562, Армянская ССР, г. Чаренцаван)



Предназначены для обработки корпусных деталей, имеющих точные отверстия, связанные между собой точными межосевыми расстояниями.

Класс точности станков — Н по ГОСТ 8—82Е.

Вид климатического исполнения — УХЛ4.1 и 04.1(Т) по ГОСТ 15150—69. Высота над уровнем моря до 1000 м, температура окружающего воздуха от +5 до +35°С, окружающая среда — не взрывоопасная, не содержащая значительного количества пыли, а также агрессивных газов и паров.

На станках можно производить сверление, зенкерование, растачивание и развертывание отверстий, фрезерование плоскостей и пазов.

Станок мод. 2Н614 в отличие от станка мод. 2Н615 оснащен встроенной планшайбой с радиальным суппортом, с помощью которого можно обрабатывать торцы, протачивать кольцевые канавки и растачивать отверстия большого диаметра.

Станок мод. 2Н615 имеет усиленный выдвижной шпindel, отличается повышенной жесткостью и виброустойчивостью шпindelной системы и предусматривает использование различных навесных приспособлений, закрепленных на неподвижной лобовой плите шпindelной бабки.

На станках шпindelные устройства имеют фрезерно-расточное исполнение, что позволяет эффективно производить фрезерование плоскостей

торцовыми фрезами, закрепленными на гильзе выдвижного шпинделя.

Наличие механизированного зажима инструмента, отдельных приводов подач с использованием высокомоментных электродвигателей и передач винт-гайка качения, регулируемого главного привода постоянного тока большой мощности и других современных конструктивных решений позво-

ляют вести на станках точную производительную обработку деталей с наименьшей затратой машинного и вспомогательного времени.

На станках предусмотрена возможность использования оперативных систем ЧПУ и УЦИ.

По требованию заказчика станки изготавливаются с увеличенным поперечным перемещением стола.

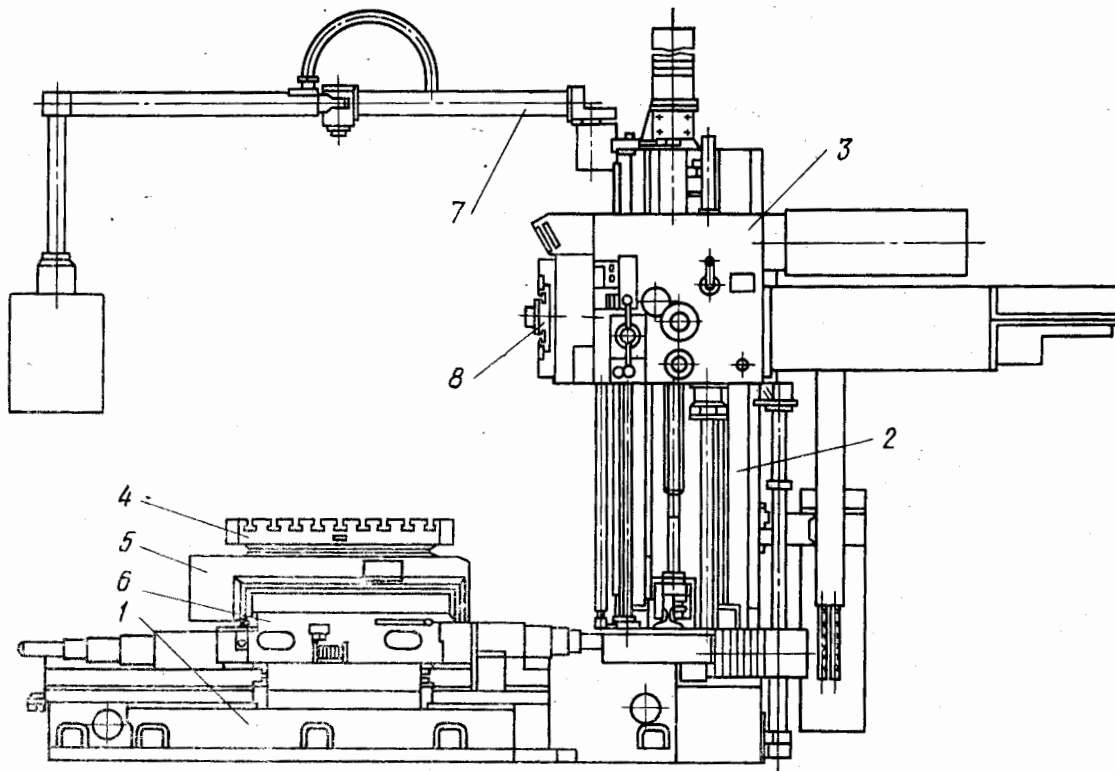
ОСНОВНЫЕ ДАННЫЕ

	2Н614	2Н615		2Н614	2Н615
Диаметр выдвижного шпинделя, мм	80	90	Масса станка без электро- и гидрооборудования установленного вне станка и без принадлежностей, не более, кг:		
Конец выдвижного шпинделя по ГОСТ 24644—81 с конусом для крепления инструмента по ГОСТ 15945—82	40АТ5	40АТ5	с поперечным перемещением поворотного стола:		
Размеры встроенного поворотного стола по ГОСТ 6569—75, мм:			1250 мм	11 300	11 300
ширина	1000	1000	1600 мм	12 000	12 000
длина	1120	1120	<i>Электрооборудование</i>		
Размеры Т-образных пазов стола по ГОСТ 1574—75, мм:			Питающая электросеть:		
расстояние между пазами	100	100	род тока		Переменный трехфазный
ширина паза	22	22	частота тока, Гц		50;
Число Т-образных пазов	9	9	Напряжение, В:		по требованию заказчика 60
Наибольшее продольное перемещение выдвижного шпинделя, мм	630	630	силовых цепей		380;
Наибольшее вертикальное перемещение шпиндельной бабки, мм	1000	1000	цепей управления и освещения рабочей зоны	110	(переменный ток)
Наибольшее продольное перемещение встроенного поворотного стола, мм	800;	800;	электромагнитов муфт и распределительных золотников	24	(постоянный ток)
	по требованию заказчика	по требованию заказчика	Род тока привода главного движения и приводов подач		Постоянный от собственных преобразователей
Наибольшее поперечное перемещение встроенного поворотного стола, мм	1250;	1250;	Электродвигатель:		
	по требованию заказчика	по требованию заказчика	главного движения:		
Радиальное перемещение суппорта встроенной планшайбы, мм	130	—	мощность, кВт, не менее		15,9
Частота вращения, мин ⁻¹ :			частота вращения, мин ⁻¹		80—4000
выдвижного шпинделя	10—2000	10—2000	приводов подач:		
встроенной планшайбы	5—250	—	номинальный момент, Н·м	35	(в режиме 1)
Наибольший допустимый крутящий момент, Н·м:			максимальная частота вращения, мин ⁻¹		1500
на выдвижном шпинделе	985	985	привода насоса гидростанции:		
на встроенной планшайбе	1430	—	мощность, кВт		4
Наибольшее допустимое усилие подачи шпинделя, кгс	1000	1000	частота вращения, мин ⁻¹		1000
Подача, мм/мин:			Суммарная мощность всех электродвигателей, кВт		31,8
выдвижного шпинделя, бабки, стола	1,6—4000	1,6—4000	<i>Гидрооборудование и система смазки</i>		
суппорта планшайбы	0,8—2000	—	Марка масла, применяемого в гидросистеме и системе смазки		И-20А ГОСТ 20799—75 или ИГНСп-20 ТУ38.101798—79
Скорость быстрых установочных перемещений, не менее, мм/мин:			Класс чистоты масла по ГОСТ 17216—71		12
выдвижного шпинделя, бабки, стола	8000	8000	Вместимость бака насосной станции, л		160
суппорта планшайбы	4000	—	Давление в системе, МПа (кгс/см ²):		
Наибольшее допустимое усилие продольной подачи стола, кгс	1200	1200	гидроуравновешивания, зажимов подвижных органов, смазки направляющих		4,9(50)
Наибольшая масса обрабатываемой детали, кг	3000	3000	смазки механизмов шпиндельной бабки, не более		0,98(10)
Корректированный уровень звуковой мощности на рабочем месте, ЛрА, дБ	102	1—2	переключения скоростей механизма главного движения, не более		1,47(15)
Средний уровень звука, ЛА, дБ	83	83	Производительность насоса системы гидроуравновешивания, зажимов подвижных органов, смазки направляющих и переключения скоростей, л/мин		5
Габарит станка, не более, мм:			Производительность насоса смазки механизмов шпиндельной бабки, л/мин		18
длина	4881	4881			
ширина с поперечным перемещением стола:					
1250 мм	3700	3700			
1600 мм	4080	4080			
высота	3266	3266			

КОМПЛЕКТ ПОСТАВКИ

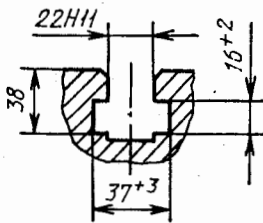
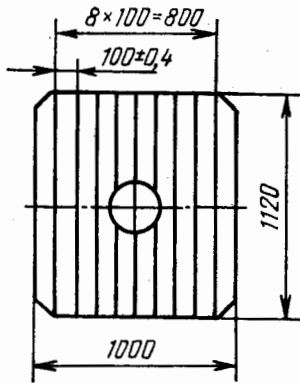
ГОСТ, обозначение	Наименование комплектующих изделий	Количество	Примечание
2Н614 2Н615	Станок в сборе	1	
Входят в комплект и стоимость станка			
<i>Принадлежности и инструмент</i>			
	Резцедержавка	1	Со станком 2Н614
	Оправка в резцедержавке	1	
	Переходник для крепления фрезы Ø 200 мм	1	
	Оправка для насадных фрез	1	Ø 40
	Оправка переходная с внут- ренним конусом Морзе 3 для инструмента с лапкой	1	
	Втулки переходные короткие для инструмента с коническим хвостовиком по ГОСТ 13598—68:		
	6100-0142	1	КМ3×КМ1
	6100-0143	1	КМ3×КМ2
	Оправки расточные для черно- вого и получистового растачи- вания	4	Ø 55...70, 70...90, 90...100, 110...140
	Патрон сверлильный	1	Ø 3...16
	Опора клиновья 130 ОСТ2 Р79-1—78	22	
ГОСТ 2839—80Е	Опора клиновья	1	
	Ключ	4	10×12, 12×14, 17×19, 22×24
ГОСТ 11737—74	Ключ	4	6, 8, 10, 12
ГОСТ 16984—79	Ключ	5	42—52, 55—60, 75—85, 80—95, 100—110
ГОСТ 6394—73	Ключ рожковый	1	
ОСТ2 И91-2—72	Ключ торцовый	1	Со станком 2Н614
ГОСТ 17199—71	Отвертка слесарно-монтажная	1	
<i>Документация</i>			
	Руководство по эксплуатации станка	1	
	Руководство по эксплуатации пневмогидроаккумулятора	1	
Поставляются по требованию заказчика за отдельную плату			
<i>Принадлежности и инструмент</i>			
2А614.77.006	Удлинитель	1	
	Планшайба навесная	1	К станку 2Н615
	Головка фрезерная	1	
	Головка сверлильная	1	
	Оправка расточная с микро- метрической регулировкой для чистового растачивания		
191.421.344		1	Ø 45...65
191.421.346		1	Ø 60...80
191.421.246		1	Ø 75...95
191.421.247		1	Ø 90...125
191.421.248		1	Ø 120...150
	Патрон цанговый с комплек- том цанг	1	Ø 5...20
	Оправка для фрез с конусом Морзе		
191.831.042		1	КМ2
191.831.043		1	КМ3
191.831.044		1	КМ4
191.431.044	Оправка Ø 32 для насадных фрез	1	

ОБЩИЙ ВИД

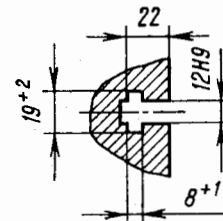
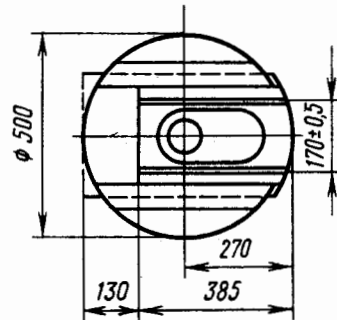


1 — станина; 2 — стойка передняя; 3 — бабка шпиндельная; 4 — стол; 5 — салазки поперечные; 6 — сани продольные; 7 — подвеска пульта; 8 — планшайба с радиальным суппортом

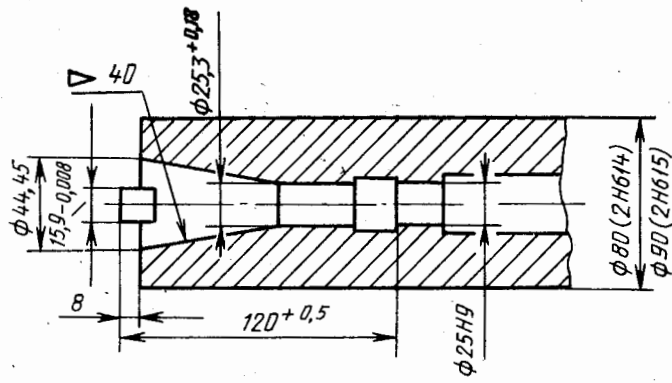
ПОСАДОЧНЫЕ И ПРИСОЕДИНИТЕЛЬНЫЕ БАЗЫ



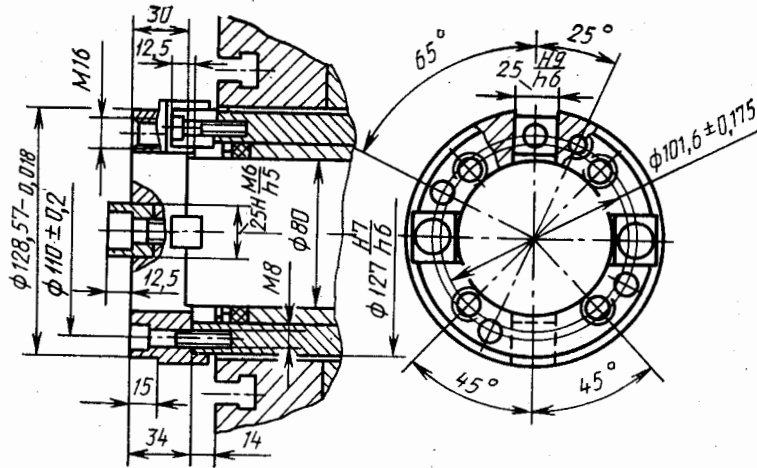
Поворотный стол



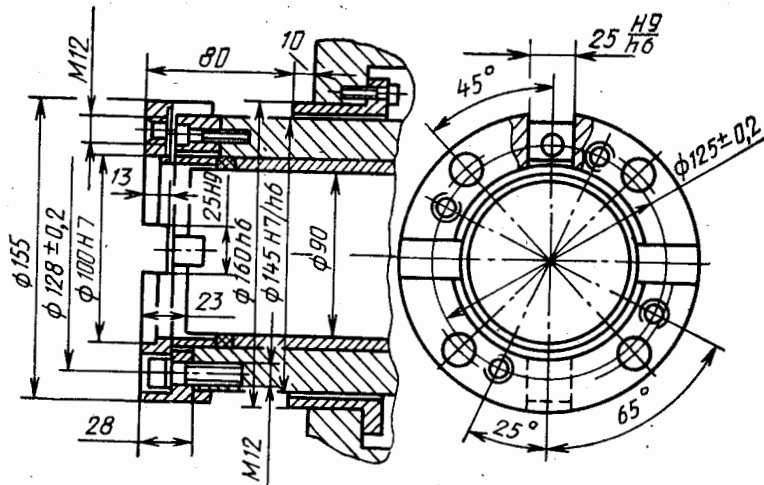
**Встроенная планшайба
мод. 2Н614**



Выдвижной шпиндель

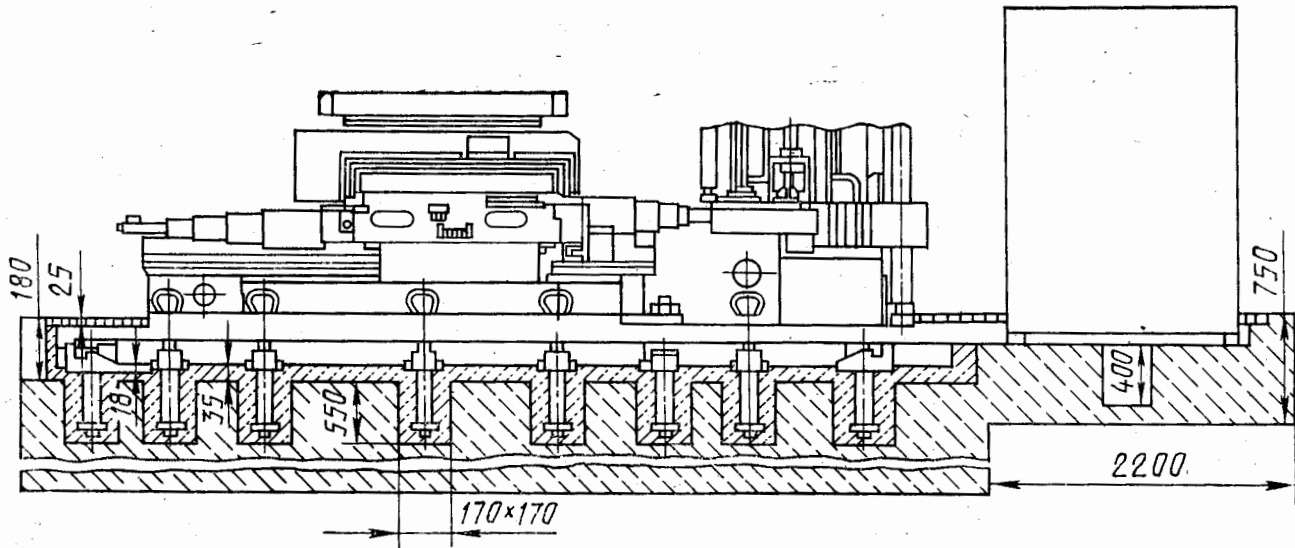
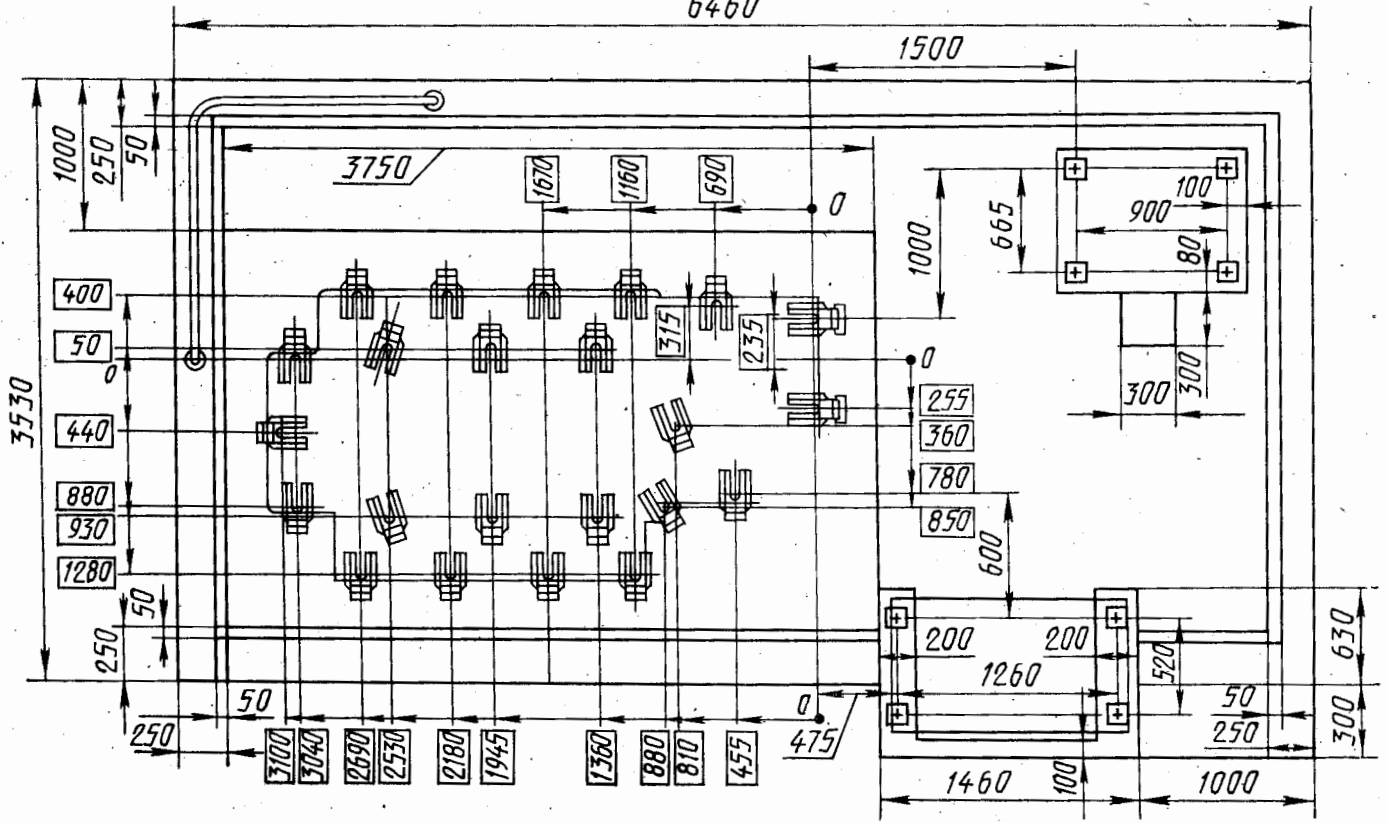


Фрезерный шпиндель мод. 2Н614



Фрезерный шпиндель мод. 2Н615

ФУНДАМЕНТ
6460



Глубина заложения фундамента выбирается в зависимости от грунта