

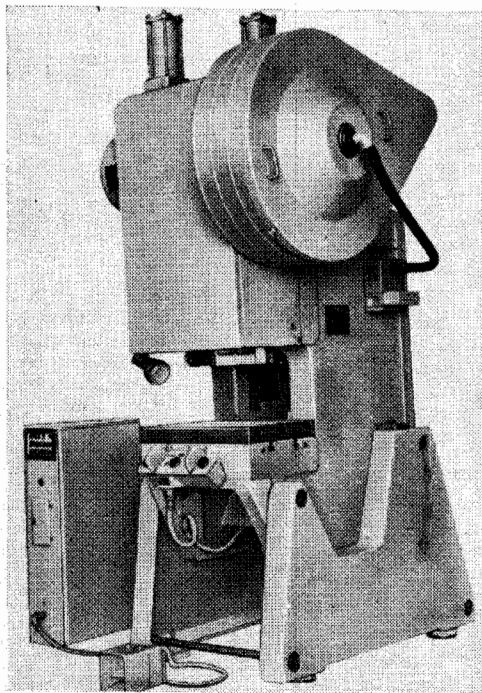
1. Прессы механические

03. Прессы однокривошипные открытые двухстоечные простого действия наклоняемые

САЛЬСКИЙ ЗАВОД КУЗНЕЧНО-ПРЕССОВОГО ОБОРУДОВАНИЯ

ПРЕССЫ ОДНОКРИВОШИПНЫЕ ОТКРЫТЫЕ ПРОСТОГО ДЕЙСТВИЯ
НАКЛОНЯЕМЫЕ

Модели КД2324Е, КД2326Е, КД2328Е



Модель КД2326Е

Предназначены для выполнения операций холодной штамповки (вырубки, пробивки, гибки, неглубокой вытяжки и т. д.) на заводах автомобильной, радиотехнической, приборостроительной и других отраслей промышленности.

Станина и ползун литые чугунные коробчатой формы. На рабочей плоскости стола, отлитого за одно целое со станиной, закреплена подштамповая плита с Т-образными пазами. Спереди на специально обработанных местах станины крепятся приз-

матические направляющие ползуна. Возможность наклона станины используется для удаления отштампованных изделий или отходов в просвет между стойками прессы.

Ползун соединен с эксцентриковым валом через регулировочный винт и разъемный шатун.

В ползуне прессов установлены жесткие выталкиватели для удаления изделий из верхней половины штампа. Для устранения влияния массы ползуна и верхней части штампа на работу прессов предусмотрены пневматические уравниватели.

В столе прессы можно установить пневмоподушку.

Привод прессов передает движение от электродвигателя через клиноременную передачу, маховик, пневмофрикционную жесткоблокированную муфту-тормоз на эксцентриковый вал.

Бесконтактная электрическая схема с быстродействующей муфтой-тормозом позволяет повысить производительность прессов при работе на одиночных ходах за счет увеличения частоты включений до 50—60 в минуту.

Предохранитель от перегрузки, электроблокировка и ограждение обеспечивают надежную работу и безопасное обслуживание прессов.

Режимы работы — наладочный, автоматический и одиночные ходы.

Управление электропневматическое кнопками или педалью.

Смазка централизованная.

Для удаления отштампованных деталей из рабочей зоны устанавливается пневмосудуватель.

Прессы можно встраивать в автоматическую линию.

Прессы изготавливаются с параметрами по ГОСТ 9408—77.

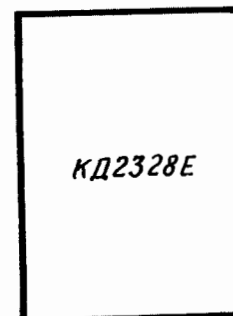
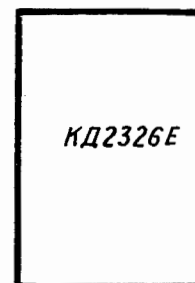
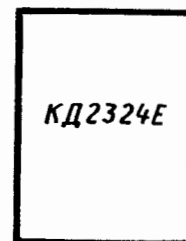
Разработчик — Сальский завод КПО.

ОСНОВНЫЕ ДАННЫЕ

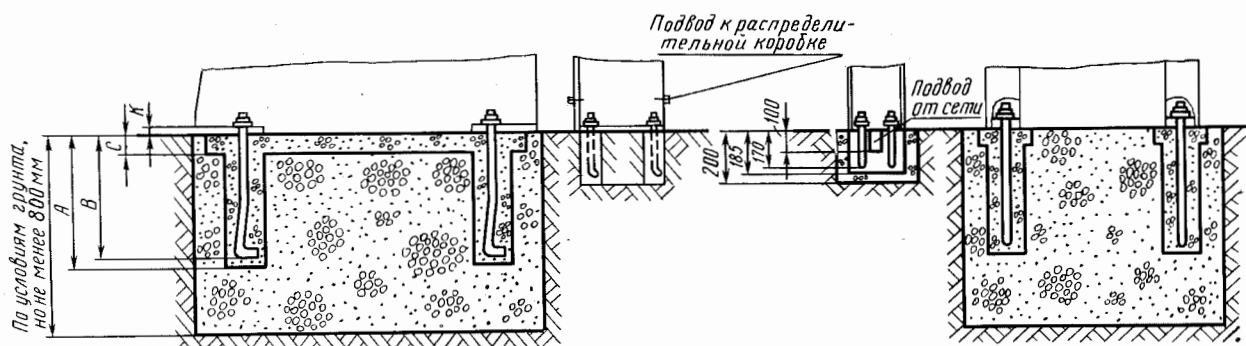
	Модель		
	КД2324Е	КД2326Е	КД2328Е
Номинальное усилие, кН	250	400	630
Ход ползуна (регулируемый), мм	5—65	10—80	10—100
Число ходов ползуна в минуту:			
непрерывных	160	140	125
одиночных	50	50	45
Наибольшее расстояние между столом и ползуном в его нижнем положении при наибольшем ходе, мм	250	280	340
Регулировка расстояния между столом и ползуном, мм	55	65	80
Расстояние от оси ползуна до станины (вылет), мм	190	220	260
Расстояние между стойками в свету, мм	240	280	340
Размеры, мм:			
стола	500×340	600×400	710×480
ползуна	280×225	350×285	370×310
Размеры отверстий в столе, мм:			
в плане	250×170	200×300	360×240
диаметр	210	250	300
Толщина подштамповой плиты, мм	75	80	85
Ход выталкивателя в ползуне, мм	30	35	50
Уровень звуковой мощности, дБА	114	115	116
Наибольший угол наклона станины, град	30	30	30
Ток питающей сети:			
род	Переменный трехфазный		
частота, Гц	50	50	50
напряжение, В	380	380	380
Электродвигатель пресса:			
тип	4АС	4АС	4АС
мощность, кВт	2,5	4,5	6,3
частота вращения, об/мин	910	960	940
Суммарная мощность электродвигателей, кВт	2,59	4,59	6,39
Высота стола над уровнем пола, мм	820	900	900
Габаритные размеры пресса, мм:			
в плане	1180×1600	1305×1880	1500×2010
высота над уровнем пола	2295	2645	2900
Масса, кг	1995	3315	5865

ГАБАРИТНЫЕ ПЛАНЫ

Масштаб 1:50

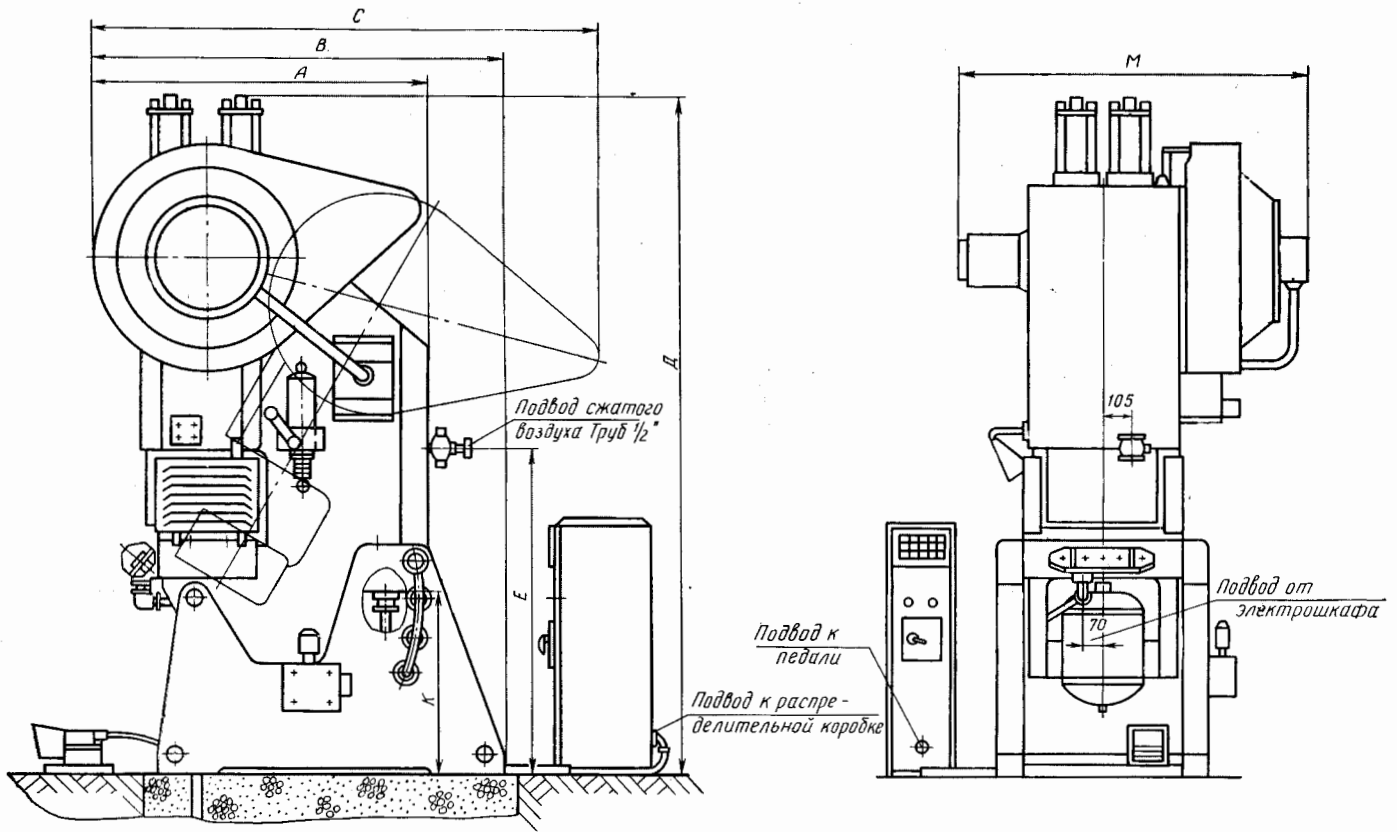


ФУНДАМЕНТ



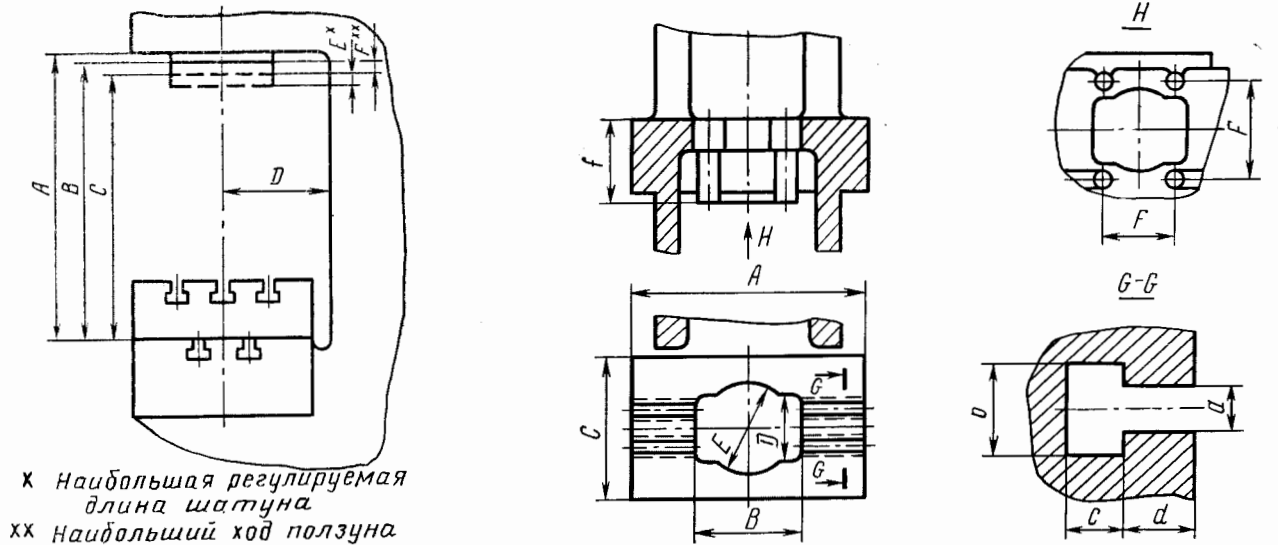
Модель	.мм			
	А	В	С	К
КД2324Е	500	480	70	30
КД2326Е	500	480	70	35
КД2328Е	700	710	50	40

ОБЩИЙ ВИД



Модель	мм						
	A	B	C	D	E	K	M
КД2324Е		1350	1600	2295	1327	491	1180
КД2326Е	1330	1580	1880	2645	1410	571	1305
КД2328Е	1690	2010	2340	2900	1420	620	1500

ЭСКИЗЫ МЕСТ КРЕПЛЕНИЯ ИНСТРУМЕНТА



x Наибольшая регулируемая длина шатуна
xx Наибольший ход ползуна

Модель	мм					
	A	B	C	D	E	F
КД2324Е	320	315	250	190	55	65
КД2326Е	370	360	280	220	65	80
КД2328Е	450	440	340	260	80	100

Габарит рабочего пространства

Модель	мм										
	A	B	C	D	E	F	a	b	c	d	f
КД2324Е	500	250	340	170	210	255	18	30 ⁺²	12 ⁺²	15	140
КД2326Е	600	300	400	200	250	280	22	37 ⁺²	16 ⁺²	20	180
КД2328Е	710	710	480	240	300	300	22	37 ⁺²	16 ⁺²	20	230

Размеры столов

