

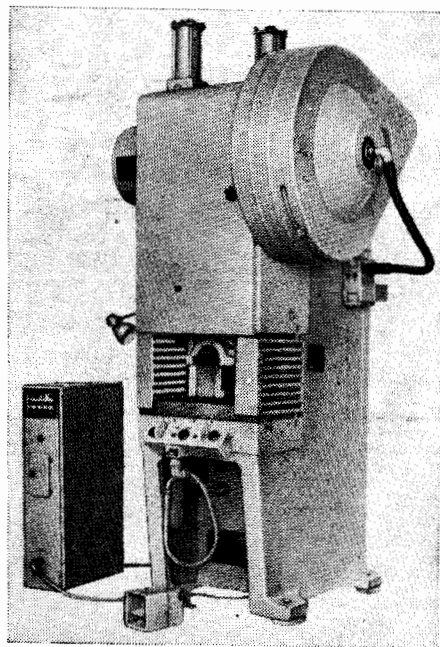
## 1. Прессы механические

## 01. Прессы однокривошипные открытые двухстоечные простого действия ненаклоняемые

САЛЬСКИЙ ЗАВОД КУЗНЕЧНО-ПРЕССОВОГО ОБОРУДОВАНИЯ

ПРЕСС ОДНОКРИВОШИПНЫЙ ОТКРЫТЫЙ ПРОСТОГО ДЕЙСТВИЯ  
НЕНАКЛОНЯЕМЫЙ

Модель КД2126Е



Предназначен для выполнения различных операций холодной штамповки (вырубки, гибки, неглубокой вытяжки, пробивки и др.) на заводах автомобильной, радиотехнической, приборостроительной и других машиностроительных отраслей народного хозяйства.

Станина и ползун литые чугунные коробчатой формы. На рабочей плоскости стола, отлитого за

одно целое со станиной, закреплена подштамповая плита с Т-образными пазами. Спереди на специально обработанных местах станины крепятся призматические направляющие ползуна, из которых левая — регулируемая.

Ползун соединен с эксцентриковым валом через разъемный шатун и регулировочный винт.

В ползуне прессы установлены жесткие выталкиватели для удаления изделий из верхней половины штампа. Для устранения влияния массы ползуна и верхней части штампа на работу прессы предусмотрены пневматические уравниватели.

В столе прессы можно устанавливать пневмоподушку.

Привод прессы — от электродвигателя через клиноременную передачу, маховик, пневмофрикционную жесткоблокированную муфту-тормоз на эксцентриковый вал.

Режимы работы — наладочный, автоматический.

Управление прессом кнопочное и от ножной педали.

Смазка прессы — автоматическая централизованная импульсная.

Для удаления отштампованных деталей из рабочей зоны устанавливается пневмосдуватель.

Прессы можно встраивать в автоматическую линию.

Пресс изготавливается с параметрами по ГОСТ 9408—77.

Разработчик — Сальский завод КПО.

## ОСНОВНЫЕ ДАННЫЕ

Номинальное усилие, кН	400	Толщина подштамповой плиты, мм	80
Ход ползуна регулируемый, мм	10—80	Ход выталкивателя в ползуне, мм	35
Число ходов ползуна в минуту:		Рабочее давление в пневмосети, МПа	0,5
	непрерывных	140	Уровень звуковой мощности, дБА
одиночных	50	Ток питающей сети:	
		род	Переменный трехфазный
Наибольшее расстояние между столом и ползуном в его нижнем положении при наибольшем ходе, мм	280	частота, Гц	50
Регулировка расстояния между столом и ползуном, мм	65	напряжение, В	380
Расстояние от оси ползуна до станины (вылет), мм	220	Электродвигатель пресса:	
		тип	4АС
Расстояние между стойками станины (в свету), мм	280	мощность, кВт	4,5
		частота вращения, об/мин	960
Размеры в плане, мм:	600×400	Суммарная мощность электродвигателей, кВт	
			4,59
стола	350×285	Высота стола над уровнем пола, мм	835
ползуна		Габаритные размеры пресса, мм:	
Размеры отверстий в столе, мм:	200×300	в плане	1305×1330
		диаметр	2600
	250	высота над уровнем пола	3170
		Масса, кг	

## КОМПЛЕКТ ПОСТАВКИ

ГОСТ, обозначение	Наименование комплектующих изделий	Количество	Основной параметр
КД2126Е	Пресс в сборе	1	

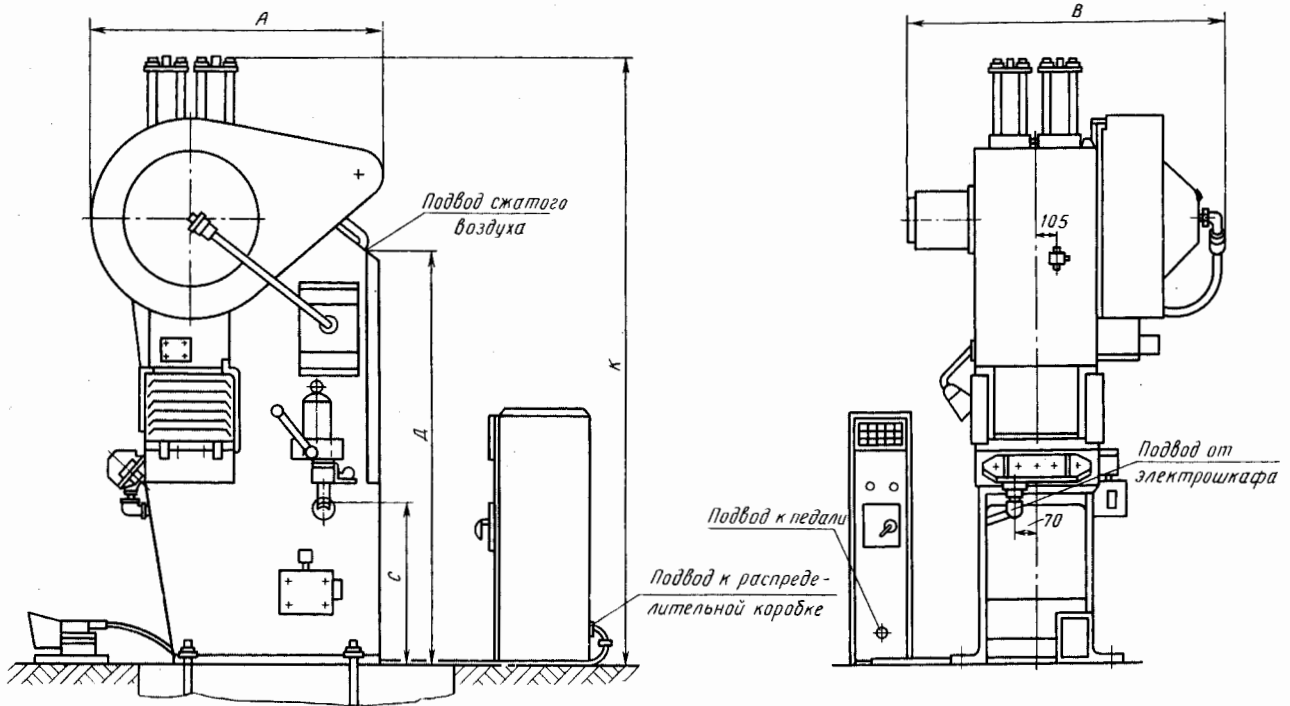
### Входят в комплект и стоимость изделия

Запасные части, инструмент и принадлежности	1 компл.
Руководство по эксплуатации пресса	1

### Поставляется по требованию заказчика за отдельную плату

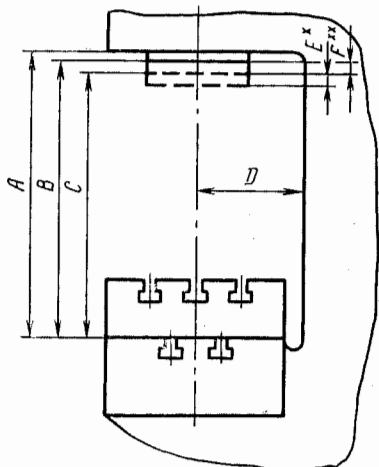
У5215	Подушка пневматическая	1	
КД2126Е-43-001	Пневмопривод подушки	1	
УВ3138	Муфта-тормоз	1	

## ОБЩИЙ ВИД



Модель	мм				
	А	В	С	Д	К
КД2126Е	1330	1305	500	1345	2600

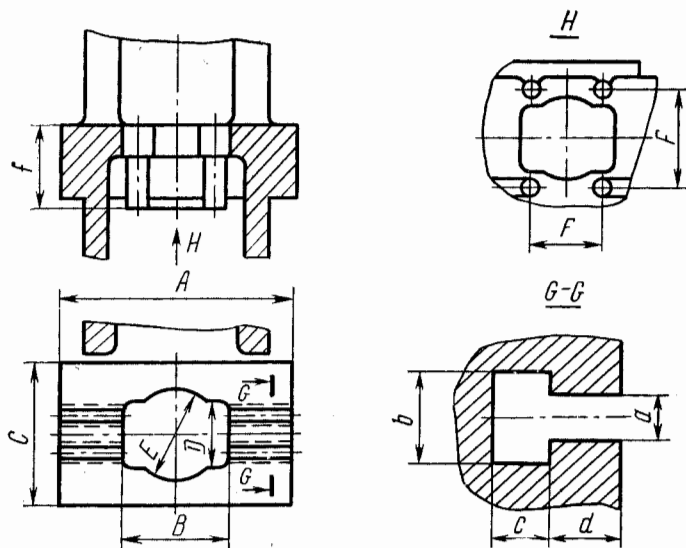
## ЭСКИЗЫ МЕСТ КРЕПЛЕНИЯ ИНСТРУМЕНТА



X Наибольшая регулируемая длина шатуна  
XX Наибольший ход ползуна

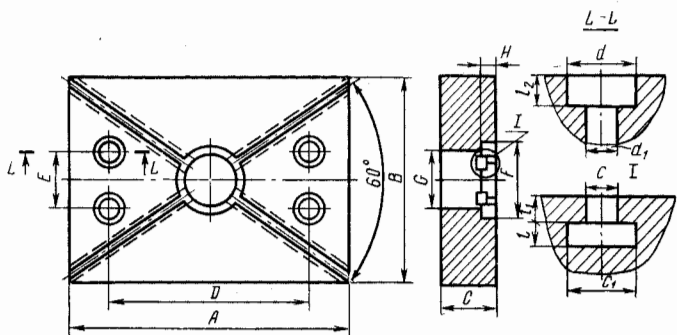
мм						
Модель	A	B	C	D	E	F
КД2126Е	370	360	280	220	65	80

Габарит рабочего пространства



мм											
Модель	A	B	C	D	E	Г	a	b	c	d	f
КД2126Е	600	300	400	200	250	280	22	37 <sup>+2</sup>	16 <sup>+2</sup>	20	180

Размеры стола

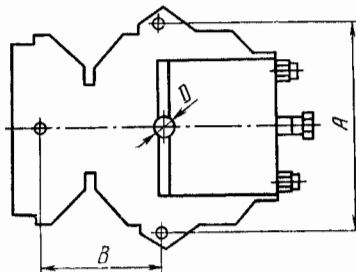


мм								
Модель	A	B	C	D	E	F	G	H
КД2126Е	600	400	80	500	150	130Н8	100	20

Продолжение

Модель	K	c	c <sub>1</sub>	l	l <sub>1</sub>	l <sub>2</sub>	d	d <sub>1</sub>
КД2126Е	150	22	37 <sup>+3</sup>	16 <sup>+2</sup>	33—45	43	48	22

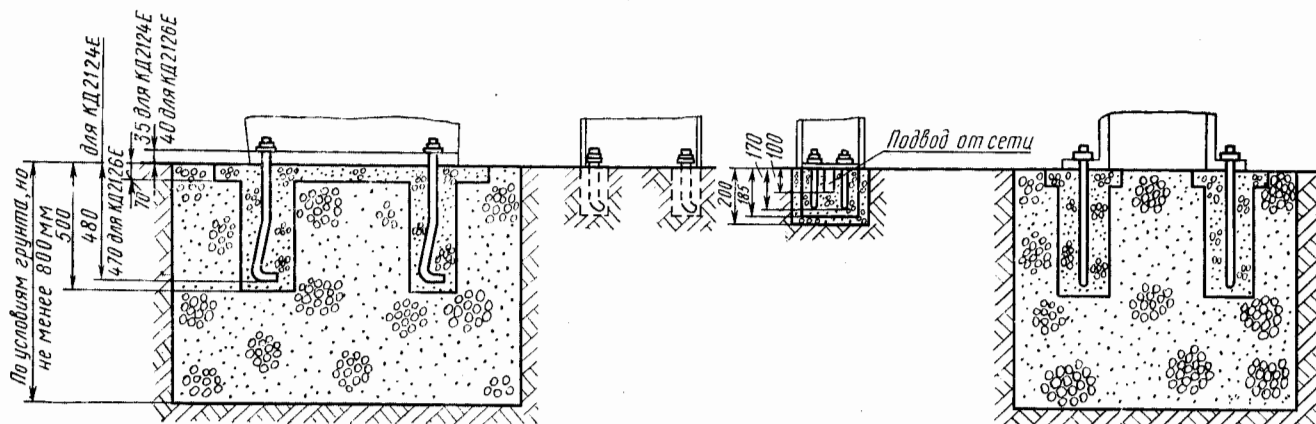
Размеры подштамповой плиты



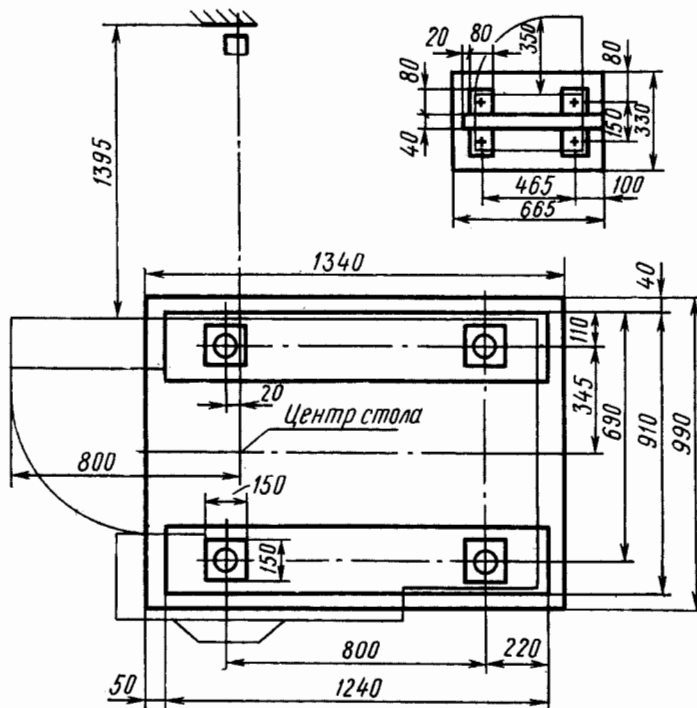
Модель	A	B	D
КД2126Е	300	130	50Н9

Крепление инструмента в ползуне

### ФУНДАМЕНТ



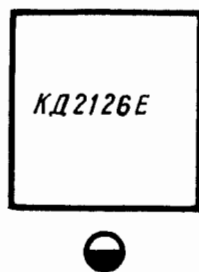
УСТАНОВОЧНЫЙ ЧЕРТЕЖ



Электрощкаф располагается в зависимости от планировки цеха

ГАБАРИТНЫЙ ПЛАН

Масштаб 1:50



КД2126Е

© НИИмаш, 1983

Подписано в печать 25.07.83 Т-11657 Печ. л. 0,5 Уч.-изд. л. 0,8 Тираж 6000 экз.  
Изд. № 94-3(1.01.31) Заказ № 1745 Цена 10 коп.

Типография НИИмаш, г. Щербинка