

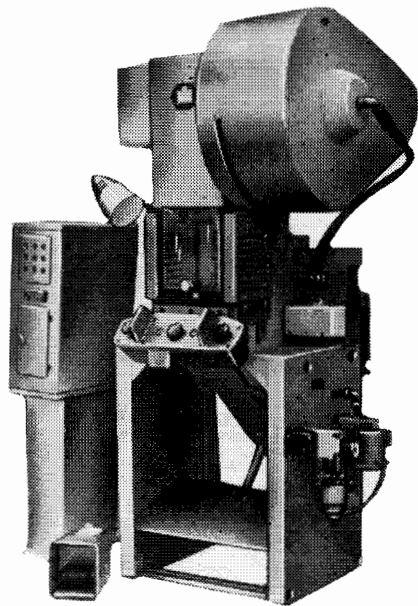
**1. Прессы механические**

**01. Прессы однокривошипные открытые  
двухстоечные простого действия ненаклоняемые**

*КУРСКИЙ ЗАВОД КУЗНЕЧНО-ПРЕССОВОГО ОБОРУДОВАНИЯ*

**ПРЕСС ОДНОКРИВОШИПНЫЙ ОТКРЫТЫЙ ДВУХСТОЕЧНЫЙ  
ПРОСТОГО ДЕЙСТВИЯ НЕНАКЛОНЯЕМЫЙ**

**Модель КД2114А**



Предназначен для выполнения вырубки, гибки, неглубокой вытяжки, пробивки и других различных операций холодной штамповки.

Станина литая чугунная коробчатого сечения С-образной формы установлена на двух стойках.

Ползун коробчатой формы с призматическими направляющими.

Высота межштампового пространства регулируется вручную вращением винта шатуна.

Привод одноступенчатый от электродвигателя. Через клиноременную передачу движение передается на маховик, находящийся на кривошипном валу.

Муфта-тормоз жесткоблокированная многодисковая фрикционная с пневматическим включением.

На прессе возможна установка средств механизации и автоматизации.

Электросхема обеспечивает работу пресса на одиночных и автоматических ходах, в режимах «Толчок» и «Ручной проворот». Для безопасной работы предусмотрена двурукая кнопочная электроблокировка, а также ограждение штампового пространства.

Управление прессом кнопочное и педальное.

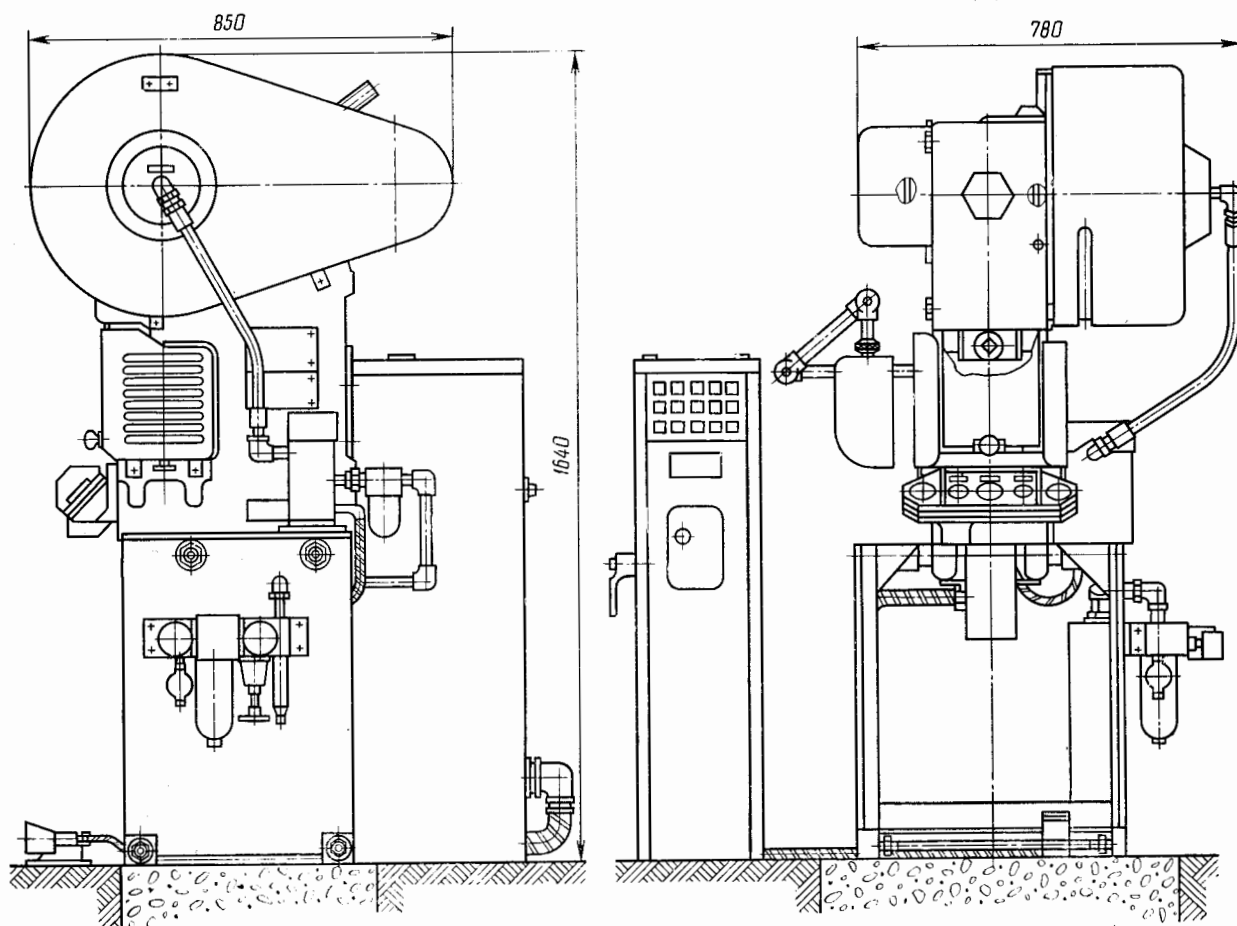
Смазка ручная индивидуальная.

Пресс изготавливается с основными параметрами по ГОСТ 9408—77.

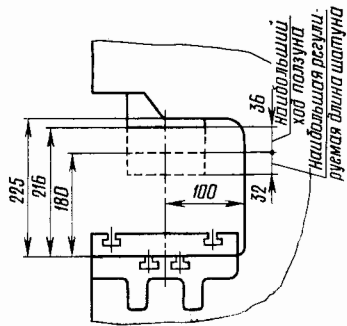
## ОСНОВНЫЕ ДАННЫЕ

Номинальное усилие, тс . . . . .	2,5	Электродвигатель привода:	
Ход ползуна, мм . . . . .	4—36	тип . . . . .	4АА63ВЧ
Число ходов ползуна в минуту . . . . .	200; 250; 315; 400	мощность, кВт . . . . .	370
Наибольшее расстояние между столом и ползуном в его нижнем положении при наибольшем ходе, мм . . . . .	180	частота вращения, об/мин . . . . .	1375
Регулировка расстояния между столом и ползуном, мм . . . . .	32	Ток питающей сети:	
Расстояние от оси ползуна до станины (вылет), мм . . . . .	100	род . . . . .	Переменный
Размеры стола, мм . . . . .	280×180	частота, Гц . . . . .	50
Толщина подштамповой плиты, мм . . . . .	36	напряжение, В . . . . .	380
Наибольший ход выталкивателя в ползуне, мм . . . . .	5	Габаритные размеры, мм:	
		в плане . . . . .	780×850
		высота над уровнем пола . . . . .	1640
		Масса пресса, т . . . . .	0,43

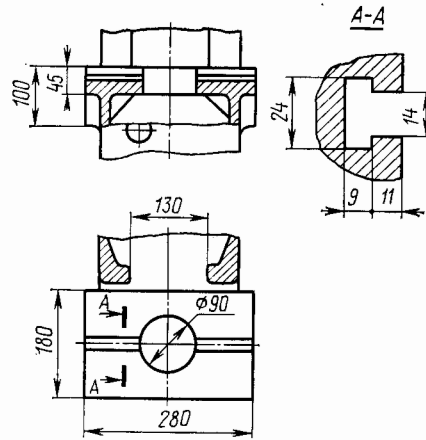
## ОБЩИЙ ВИД



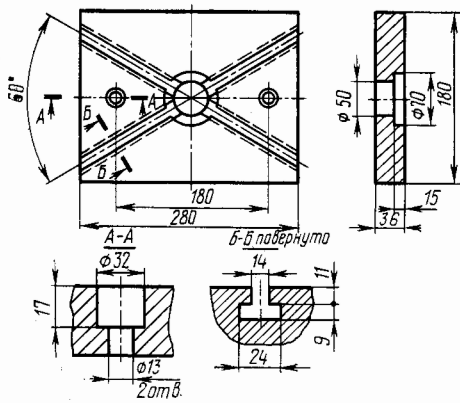
# ЭСКИЗЫ МЕСТ КРЕПЛЕНИЯ ИНСТРУМЕНТА



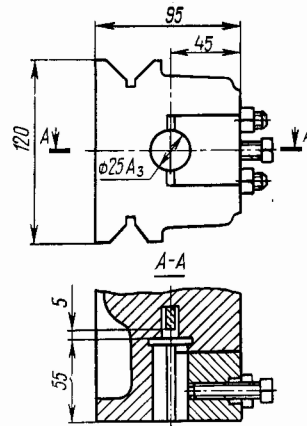
Эскиз рабочего пространства



Эскиз стола



Эскиз подштамповой плиты



Эскиз ползуна

## ПЛАНИРОВОЧНЫЙ ГАБАРИТ

Масштаб 1 : 25

